

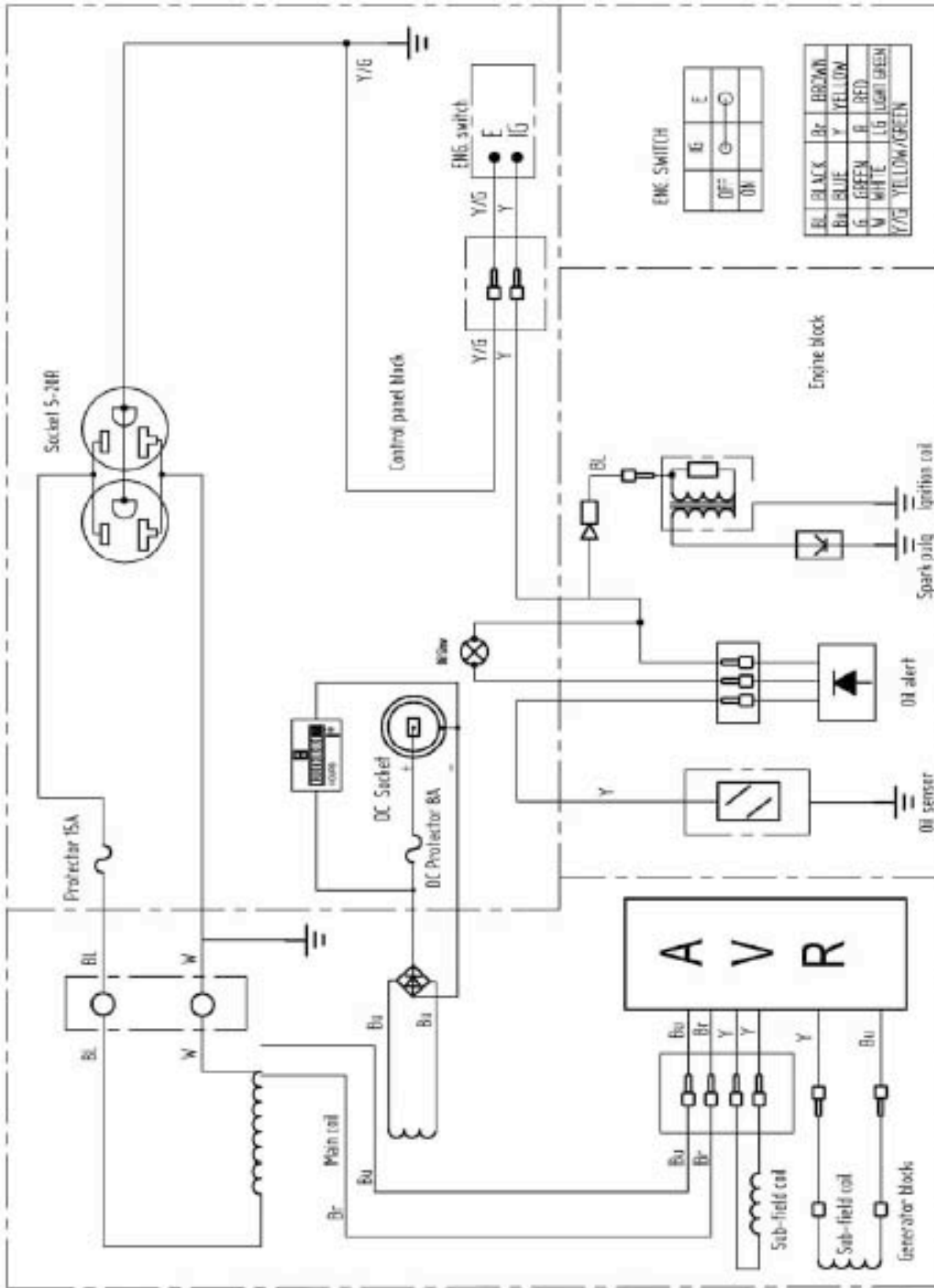
# P3-POWER™

## GS2000W

### Parts Manual and Diagrams

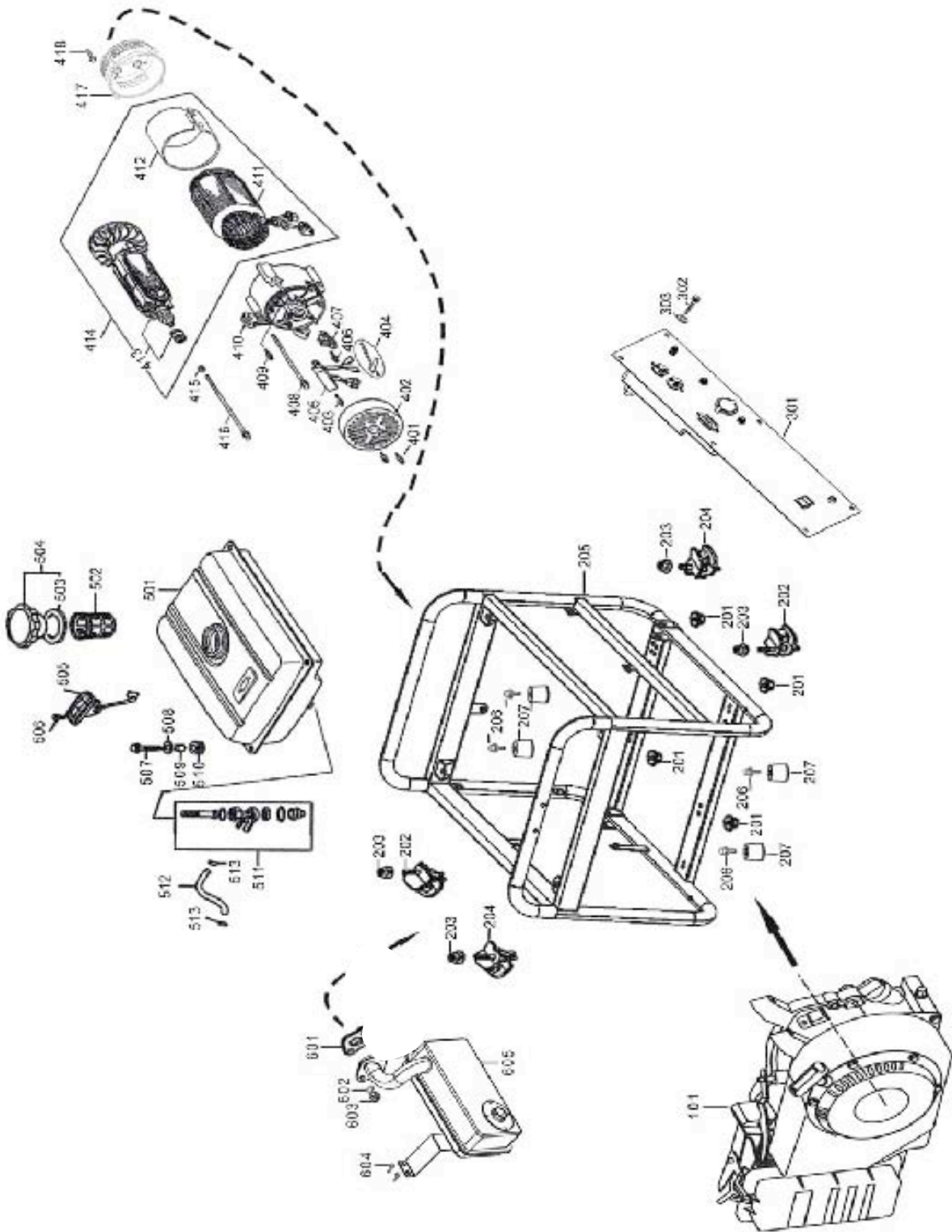


# WIRING DIAGRAM



# PART LISTINGS

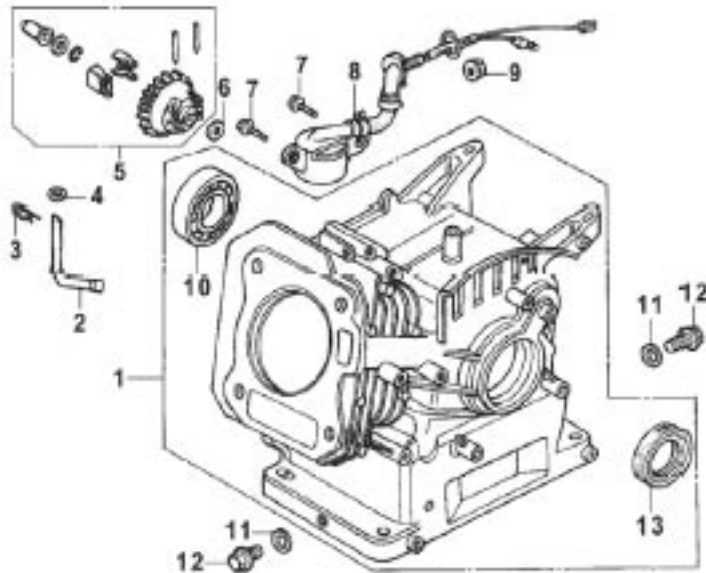
## EXPLODED GENERATOR VIEW



NUMBER	PART NUMBER	DESCRIPTION	QTY
101		GASOLINE ENGINE	1
201	94050-08000-00	NUT FLANGE M8	4
202	77320-168-00	BOTTOM RUBBER A	2
203	94050-08000-00	NUT FLANGE M8	4
204	77330-168-00	BOTTOM RUBBER B	2
205	50310-AGW20-00	FRAME COMP	1
206	95701-06012-00	BOLT, FLANGE,6X12	4
207	60407-168-00	RUBBER PAD, FRAME(NUT)	4
301	33100-AGW20-00	CONTROL PANEL CASE	1
302	95701-06012-00	BOLT,FLANGE M6X12	6
303	94101-06000-00	WASHER PAPER 6MM	6
401	95701-05012-00	BOLT, GLANGE 5X12	2
402	31203-168-00	BRACKET,RR,MOTOR(BLACK)	1
403	95701-05016-00	BOLT,FLANGE 5X16	2
404	19620-168-00	CONNECTION FLAT	1
405	30300-168-00	VOLTAGE REGULATOR	1
406	95701-05016-00	BOLT,FLANGE 5X16	1
407	31160-168-00	BRUSH ASSY	1
408	95701-06105-00	BOLT FLANGE(STATOR) 6X105	4
409	95701-05012-00	BOLT,FLANGE 5X12	1
410	31170-168-00	GENERATOR STAY	1
411	31120-A17-00	STATOR COMP	1
412	31150-A17-00	STATOR COVER	1
413	31130-A17-00	ROTOR,COMP	1
414	31200-A17-00	MOTOR ASSY,STARTING	1
415	94102-08000-00	WASHER,PLAIN(ROTOR) 8MM	1
416	95701-08200-00	BOLT(ROTOR) 6X200	1

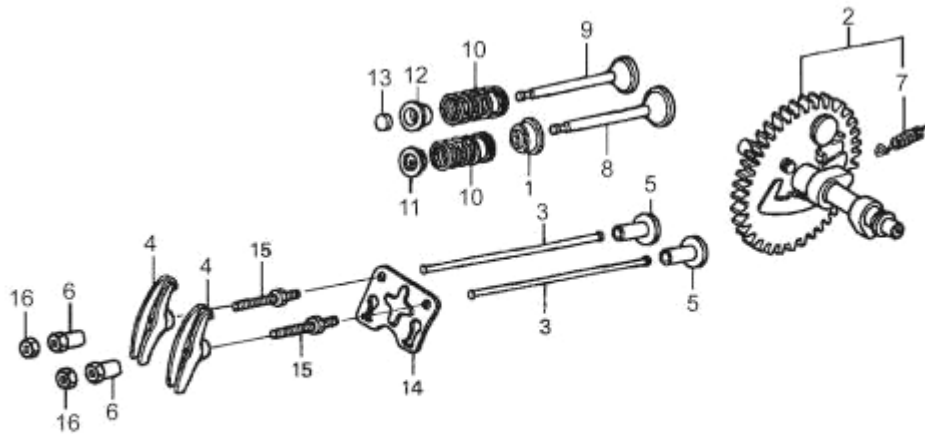
417	11310-160-00	COVER ASSY, GENERATOR	1
NUMBER	PART NUMBER	DESCRIPTION	QTY
418	95701-08025-00	BOLT,FLANGE 8X25	4
501	17510-T36-00	TANK COMP,FUEL(BLUE)	1
502	17670-168-00	FILTER,FUEL	1
503	17631-168-00	PACKING,FUEL FILLER CAP	1
504	17620-168-01	CAP COMP,FUEL FILLER	1
505	17640-168-00	FUEL SENSOR ASSY	1
506	93800-05010-00	SCREW,FLAT, 5X10	2
507	95701-06025-00	BOLT,FLANGE 6X25	4
508	90486-06000-00	WASHER,TANK CUSHION	4
509	91551-168-00	COLLAR,TANK CUSHION	4
510	90851-168-00	RUBBER, FUEL CUSHION	4
511	16950-168-00	FUEL VALVE ASSY	1
512	95001-168-00	TUBE,FUEL 4.5X115	1
513	95003-168-00	CLIP,TUBE (B8)	2
601	95701-08016-00	BOLT,FLANGE,8X16	2
602	18310-AG18-00	MUFFLER COMP	1
603	18383-168-00	SUPPORTING PLSTE	1
604	95701-08016-00	BOLT,FLANGE,8X16	6
605	95701-06012-00	BOLT,FLANGE,6X12	1
606	18382-168-00	MUFFLER STAY	1
607	18381-170-00	GASKET,MUFFLER	1
608	18330-168-00	PIPE,EXH	1
609	95701-06020-00	BOLT,FLANGE,6X20	2
610	94050-08000-00	NUT 8MM	2
611	94111-08000-00	WASHER,SPRING 8.5MM	2
612	18381-170-00	GASKET,MUFFLER	1
613	18320-168-00	PROTR,OUT MUFFLER	1

## CRANKCASE



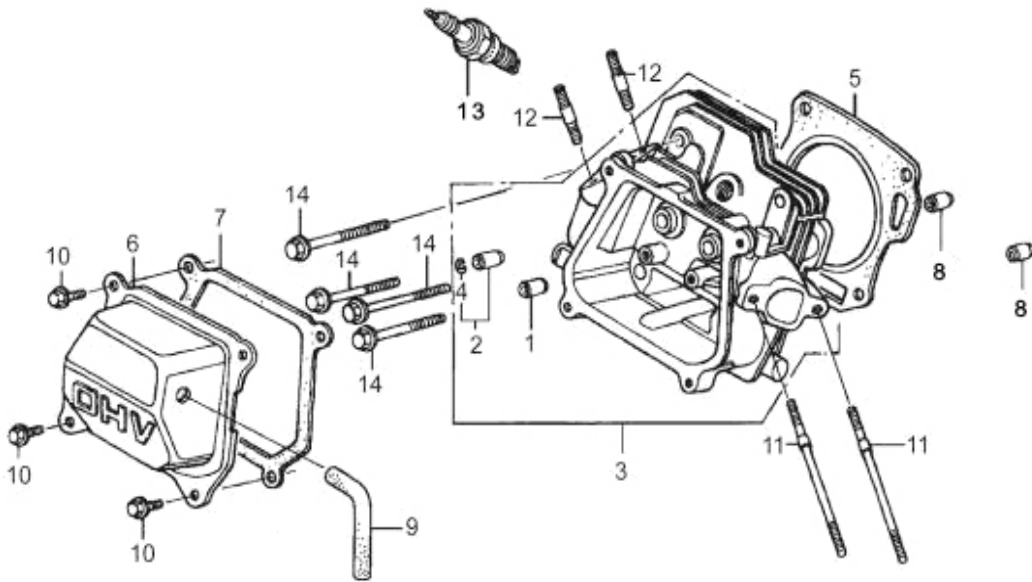
NUMBER	PART NUMBER	DESCRIPTION	QTY
1	12000-168-00	CRANKCASE	1
2	16541-168-00	SHAFT,GOVERNOR ARM	1
3	94251-08000-00	PIN,LOCK,8MM	1
4	94101-168-00	WASHER,PLAIN	1
5	16506-170-00	GOVERNOR ASSY	1
6	94101-168-00	WASHER,PLAIN	1
7	95701-06016-00	BOLT,FLANGE,6X16	2
8	15510-168-00	SWITCH ASSY,OIL LEVEL	1
9	94050-10000 -00	NUT, FLANGE, 10MM	1
10	96100-168-00	BEARING BALL RADIAL 6205	1
11	90601-10200-00	WASHER,PLUG DRAIN 10.2MM	2
12	95701-10015-00	BOLT,PLUG,DRAIN 10×15	2
13	91201-168-00	OIL SEAL 25X41.25X6	1

## Push rod & Valve Rocker



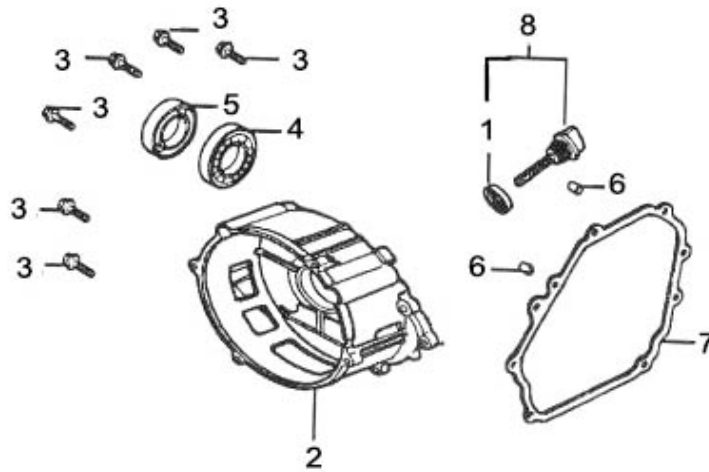
NUMBER	PART NUMBER	DESCRIPTION	QTY
1	12209-168-00	SEAL,VALVE STEM	1
2	14100-168-00	CAM SHAFT ASSY	1
3	14410-168-00	ROD,PUSH	2
4	14431-168-00	ARM,VALVE ROCKER	2
5	14441-168-00	LIFTER VALVE 8×35	1
6	14451-168-00	PIVOT,ROCKER ARM	2
7	14568-168-00	SPG,WEIGHT RETURN	1
8	14711-168-00	VALVE,INLET	1
9	14721-168-00	VALVE,EXHAUST	1
10	14751-168-00	SPRING,VALVE	2
11	14771-168-00	RETAINER,IN.VALVE SPRING	1
12	14773-168-00	RETAINER,EXH VALVE SPRING	1
13	14781-168-00	ROTATOR,VALVE	1
14	50142-168-00	LIMIT POSITION PANEL	1
15	90012-168-00	BOLT PIVOT	2
16	90206-168-00	NUT,PIVOT ADJUSTING	2

## CYLINDER HEAD & CYLINDER HEAD COVER ASSEMBLY



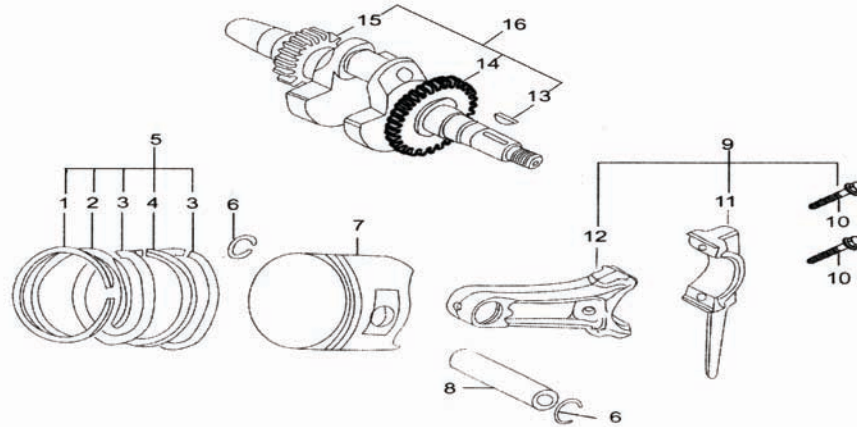
NUMBER	PART NUMBER	DESCRIPTION	QTY
1	12204-168-00	GUIDE.IN,VALVE	1
2	12205-168-00	GUIDE ,EXH VALVE	1
3	12210-168-00	HEAD ASSY., CYLINDER	1
4	12216-168-00	CLIP, VALVE GUIDE	1
5	12251-168-00	GASKET,CYLINDER HEAD	1
6	12310-168-00	COVER COMP,HEAD(BLACK)	1
7	12391-168-00	PKG,HEAD COVER	1
8	94301-10016-00	DOWEL,PIN,10X16	2
9	15721-168-00	TUBE,BREATHER(ARC)	1
10	95701-06012-00	BOLT,FLANGE,6X12	4
11	90043-06090-00	BOLT, STUD. 6X90	2
12	90047-08035-00	BOLT,STUD 8X35	2
13	98097-168-00	SPARK PLUG F6TC	1
14	95701-08060-00	BOLT,FLANGE 8X60	4

## CRANKCASE COVER ASSEMBLY



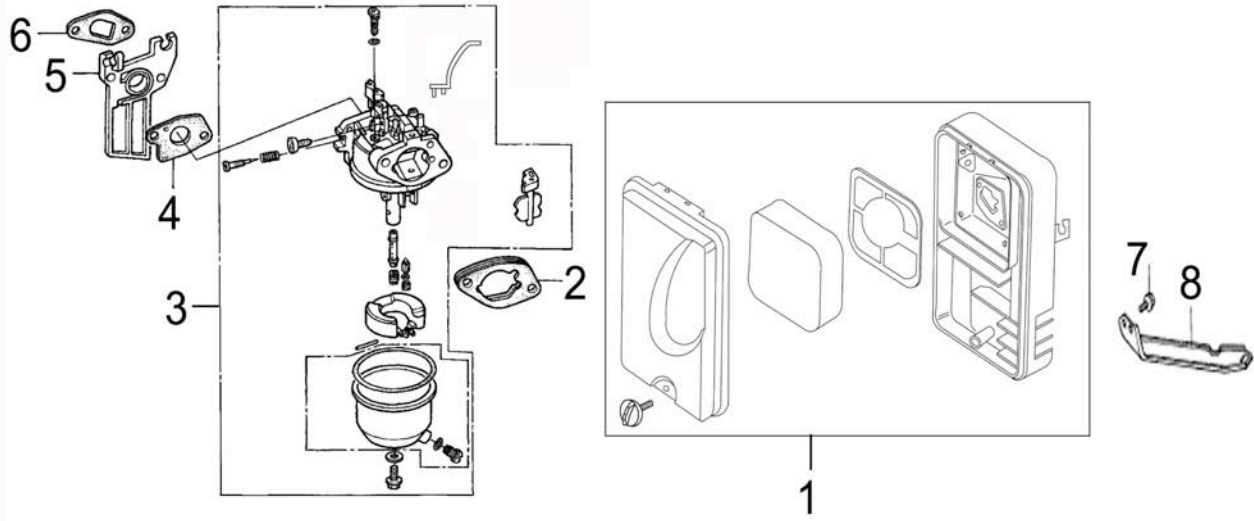
NUMBER	PART NUMBER	DESCRIPTION	QTY
1	15600-168-00	CAP ASSY,OIL FILLER	1
2	11300-168-00	COVER ASSY.,CRANK CASE	1
3	95701-08032-00	BOLT,FLANGE 8X32	6
4	96100-168-00	BEARING BALL RADIAL 6205	1
5	91201-168-00	OIL SEAL 25X41.25X6	1
6	94301-08014-00	DOWEL,PIN,8X14	2
7	11381-170-00	PKG,CASE COVER	1
8	15625-168-00	PKG,OIL FILLER CAP	1

## CRANKSHAFT, PISTON & TIE-ROD



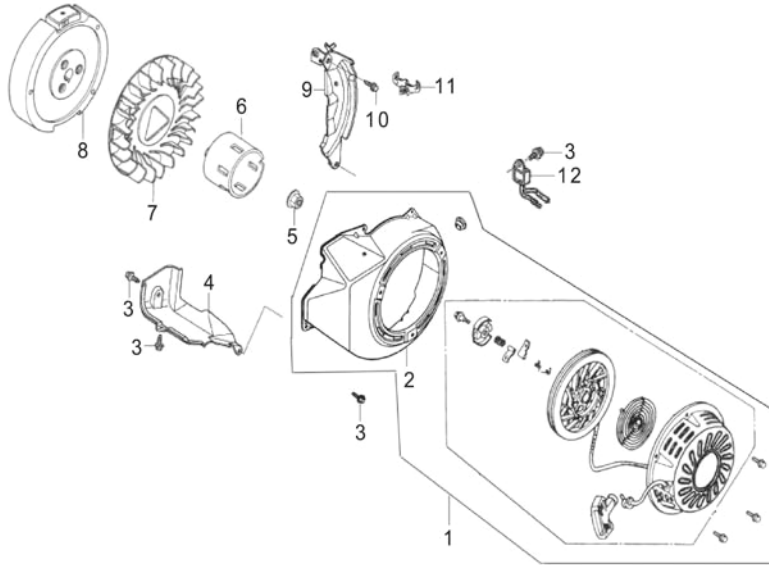
NUMBER	PART NUMBER	DESCRIPTION	QTY
1	13011-168-00	PISTON RING (A)	1
2	13012-168-00	PISTON RING (B)	1
3	13014-168-00	SIDE RING	2
4	13013-168-00	WAVE RING	1
5	13010-168-00	RING SET,PISTON (STD)	1
6	90551-168-00	CLIP PISTON PIN	2
7	13101-168-00	PISTON	1
8	13111-168-00	PIN,PISTON	1
9	13200-168-00	CONN ROD ASSY	1
10	90001-07032-00	BOLT,CONN.ROD 7×32	2
11	13202-168-00	TIE-ROD COVER	1
12	13201-168-00	TIE-ROD	1
13	90741-168-00	WOODRUFF KEY 5×5×33	1
14	23460-168-00	DRIVE GEAR	1
15	23470-168-00	TIMING DRIVING GEAR	1
16	13310-168-00	CRANK SHAFT COMP	1

## CARBURETOR ASSEMBLY & AIR CLEANER ASSEMBLY



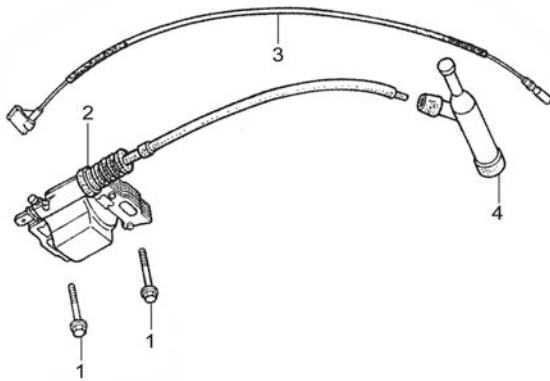
NUMBER	PART NUMBER	DESCRIPTION	QTY
1	17250-168-00	AIR/C	1
2	16269-170-01	PKG,AIR/C	1
3	16100-170-00	CARBURETOR ASSY	1
4	16221-170-01	PKG,CARB	1
5	16211-168-00	INSULATOR,CARB COMP	1
6	16212-170-01	GASKET,INLET	1
7	95701-06012-00	BOLT,FLANGE 6X12	1
8	17239-168-00	STAY,AIR/C	1

## FLYWHEEL & RECOIL STARTER



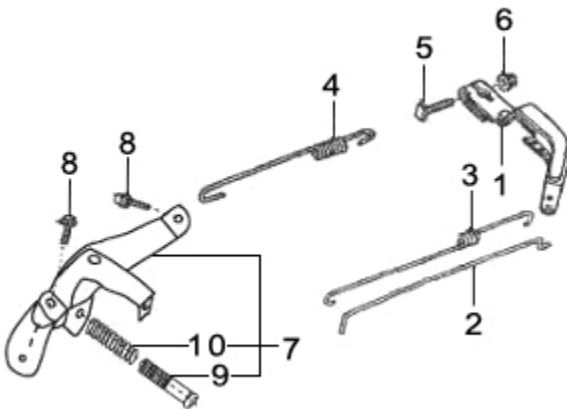
NUMBER	PART NUMBER	DESCRIPTION	QTY
1	28400-170-00	STARTER ASSY,RECOIL	1
2	19610-168-01	COVER COMP.,FAN	1
3	95701-06012-00	BOLT,FLANGE 6X12	8
4	19630-168-00	LEAD WIND COVER	1
5	90201-14000-00	NUT, SPECIAL, 14M X1.5M	1
6	28451-168-00	STARTING CUP	1
7	19511-168-00	FAN,COOLING	1
8	31110-168-00	FLYWHEEL COMP	1
9	19611-168-00	PLATE,COMP,SIDE	1
10	95701-06020-00	BOLT,FLANGE 6X20	1
11	19613-168-00	CLAMP, CORD	1
12	15520-168-01	ALERT UNIT,OIL	1

## IGNITION COIL



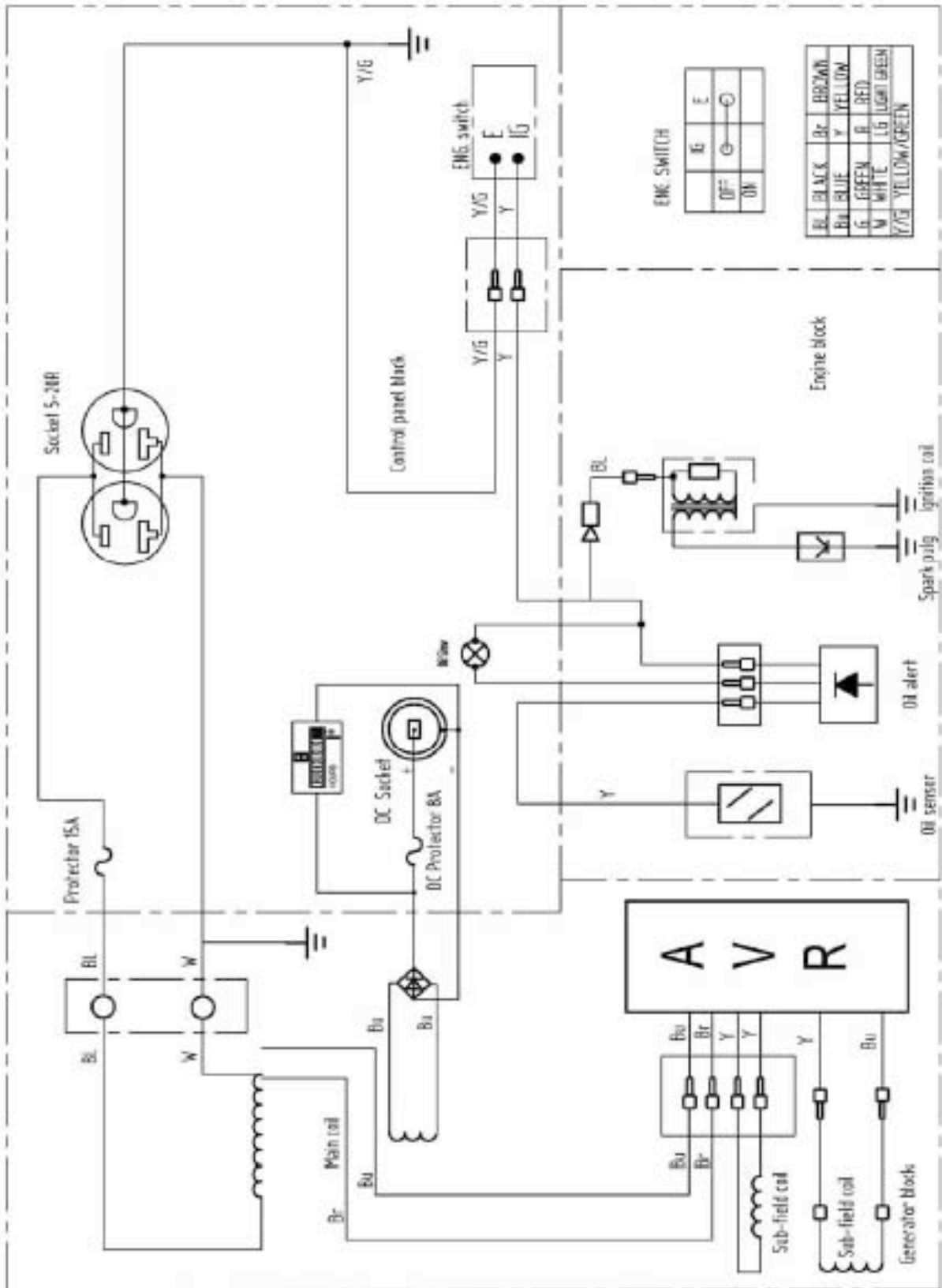
NUMBER	PART NUMBER	DESCRIPTION	QTY
1	90121-06025-00	BOLT,FLANGE 6X25	2
2	30515-168-00	IG COIL ASSY	1
3	36101-168-00	CORD, STOP SWITCH	1
4	30700-168-00	CAP ASSY,NOISE SUPPRESSOR	1

## REGULATING CONTROL SYSTEM



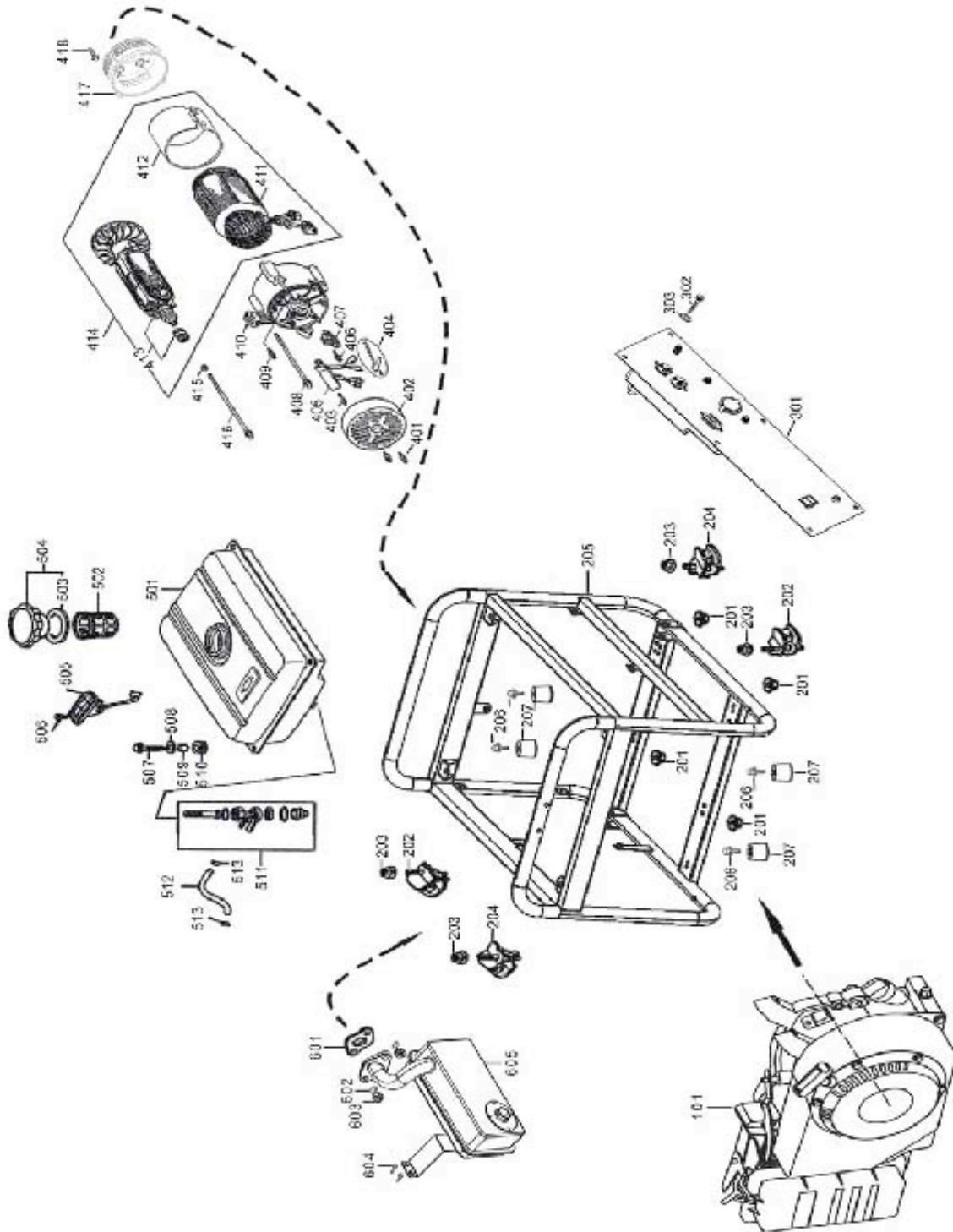
NUMBER	PART NUMBER	DESCRIPTION	QTY
1	16551-168-00	ARM,GOVERNOR	1
2	16555-168-00	ROD,GOVERNOR	1
3	16584-168-00	SPRING,CONTL ADJ	1
4	16562-168-00	SPRING THROTTLE RETURN	1
5	72880-06021-00	BOLT,GOV.ARM(T) 6x21	1
6	94050-06000-00	NUT,FLANGE 6MM	1
7	16580-168-00	BASE COMP,CONTROL	1
8	95701-06012-00	BOLT,FLANGE,6X12	2
9	93500-05035-00	SCREW,PAN 5x35	1
10	16561-168-00	SPRING GOVERNOR	1

# SCHÉMA DE CÂBLAGE



# LISTES DE PIÈCES

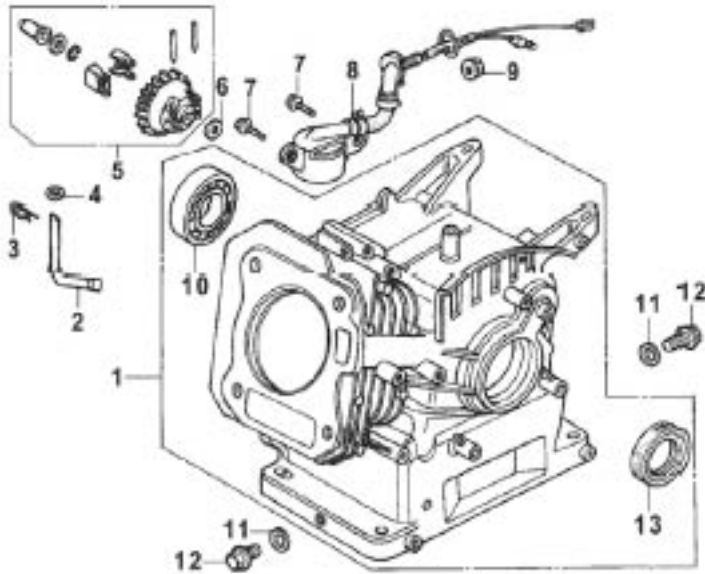
## VUE ÉCLATÉE DE LA GÉNÉRATRICE



<b>NUMÉRO</b>	<b>N° DE PIÈCE</b>	<b>DESCRIPTION</b>	<b>QTÉ</b>
101		MOTEUR À ESSENCE	1
201	94050-08000-00	FLASQUE D'ÉCROU M8	4
202	77320-168-00	CAOUTCHOUC INFÉRIEUR A	2
203	94050-08000-00	FLASQUE D'ÉCROU M8	4
204	77330-168-00	CAOUTCHOUC INFÉRIEUR B	2
205	50310-A17-00	CHÂSSIS, COMPOSANTE	1
206	95701-06012-00	BOULON DE FLASQUE, 6X12	4
207	60407-168-00	COUSSINET EN CAOUTCHOUC, CADRE (ÉCROU)	4
301	33110-T17-00	BOÎTIER DE PANNEAU DE COMMANDE	1
302	95701-06012-00	BOULON DE FLASQUE M6°X12	6
303	94101-06000-00	RONDELLE DE PAPIER 6 MM	6
401	95701-05012-00	BOULON DE FLASQUE 5°X12	2
402	31203-168-00	ÉTRIER, RR., MOTEUR (NOIR)	1
403	95701-05016-00	BOULON DE FLASQUE 5°X16	2
404	19620-168-00	PLAQUETTE DE CONNEXION	1
405	30300-168-00	RÉGULATEUR DE TENSION	1
406	95701-05016-00	BOULON DE FLASQUE 5°X16	1
407	31160-168-00	ENS. DE BALAIS	1
408	95701-06105-00	BOULON DE FLASQUE (STATOR) 6°X105	4
409	95701-05012-00	BOULON DE FLASQUE 5°X12	1
410	31170-168-00	TIRANT DE GÉNÉRATRICE	1
411	31120-A17-00	STATOR, COMPOSANTE	1
412	31150-A17-00	STATOR, COUVERCLE	1
413	31130-A17-00	ROTOR, COMPOSANTE	1
414	31200-A17-00	ENS. MOTEUR DE DÉMARRAGE (3,25 KW)	1
415	94102-08000-00	RONDELLE PLATE (ROTOR) 8 MM	1
416	95701-08200-00	BOULON (ROTOR) 8°X200	1
417	11310-160-00	COUVRIR ASSEMBLÉE GÉNÉRATRICE	1

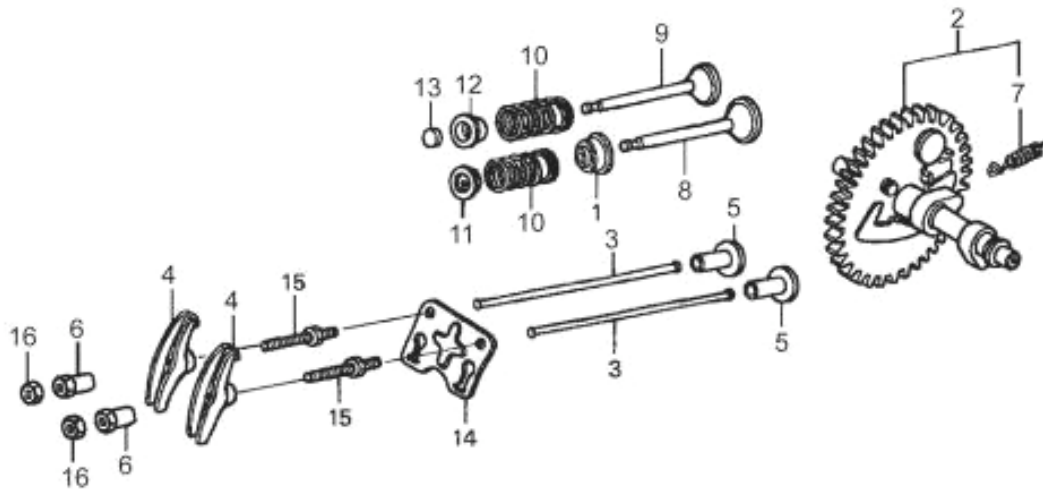
<b>NUMBÉRO</b>	<b>N° DE PIÉCE</b>	<b>DESCRIPTION</b>	<b>QTÉ</b>
418	95701-08025-00	BOULON DE FLASQUE 8X25	4
501	17510-T17-00	COMPOS. RÉSERVOIR À CARBURANT (BLEU)	1
502	17670-168-00	FILTRE À CARBURANT	1
503	17631-168-00	GARNITURE, BOUCHON DE REMPL. CARB.	1
504	17620-168-01	(24) COMP. BOUCHON, REMPLISSAGE DE CARB.	1
505	17640-168-00	ENS. CAPTEUR DE CARBURANT	1
506	93800-05010-00	VIS À TÊTE PLATE, 5°X10	2
507	95701-06025-00	BOULON DE FLASQUE 6°X25	4
508	90486-06000-00	RONDELLE, COUSSIN DE RÉSERVOIR	4
509	91551-168-00	COLLIER, COUSSIN DE RÉSERVOIR	4
510	90851-168-00	COUSSIN EN CAOUTCHOUC, ESSENCE	4
511	16950-168-00	ENS. ROBINET D'ESSENCE	1
512	95001-168-00	TUBE, CARBURANT 4,5°X115	1
513	95003-168-00	ATTACHE DE TUBE (B8)	2
601	18381-170-00	JOINT ÉTANCHE, SILENCIEUX	1
602	94111-08000-00	RONDELLE, RESSORT 8,5 MM	2
603	94050-168-00	ÉCROU 8 MM	2
604	95701-06012-00	BOULON DE FLASQUE 6X12	2
605	18310-160-00	SILENCIEUX, COMPOSANTE	1

## CARTER



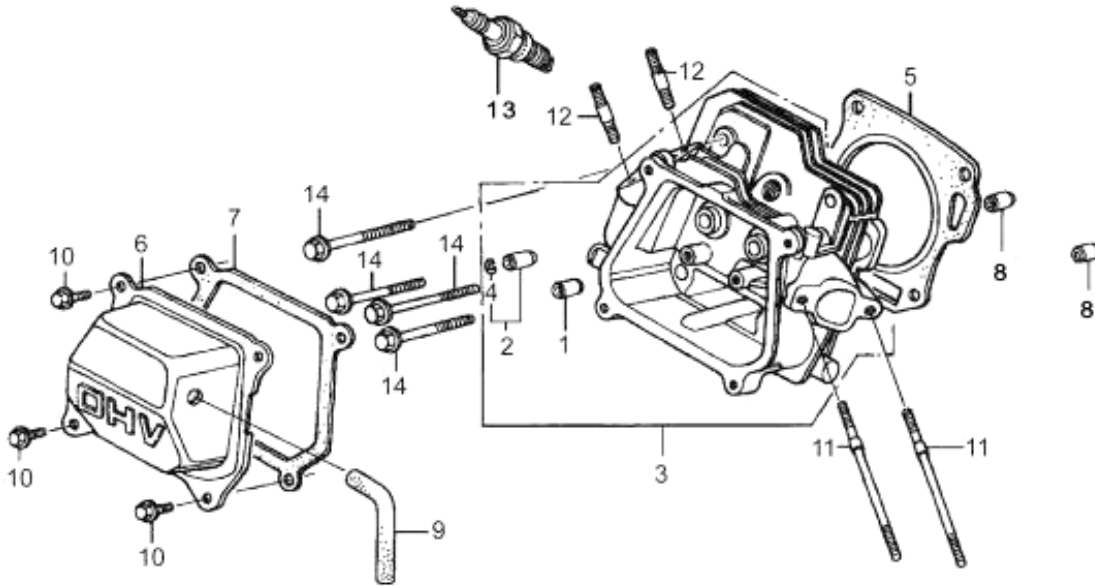
NUMÉRO	N° DE PIÈCE	DESCRIPTION	QTÉ
1	12000-160-00	CARTER	1
2	16541-160-00	BRAS, RÉGULATEUR DE VITESSE	1
3	94251-08000-00	GOUPILLE DE VERROUILLAGE 8 MM	1
4	94101-168-00	RONDELLE PLATE	1
5	16506-168-00	ENS. RÉGULATEUR DE VITESSE	1
6	94101-168-00	RONDELLE PLATE	1
7	95701-06016-00	BOULON, FLASQUE 6X16	2
8	15510-168-00	ENS. INTERRUPTEUR, NIVEAU D'HUILE	1
9	94050-10000-00	FLASQUE D'ÉCROU 10 MM	1
10	96100-168-00	ROULEMENT À BILLES RADIAL 6205	1
11	90601-10200-00	RONDELLE PLATE (DRAIN) 10,2 MM	2
12	95701-10015-00	BOULON, BOUCHON DE VIDANGE 10X15	2
13	91201-160-00	JOINT D'HUILE	1

## TIGE-POUSOIR ET CULBUTEUR DE SOUPE



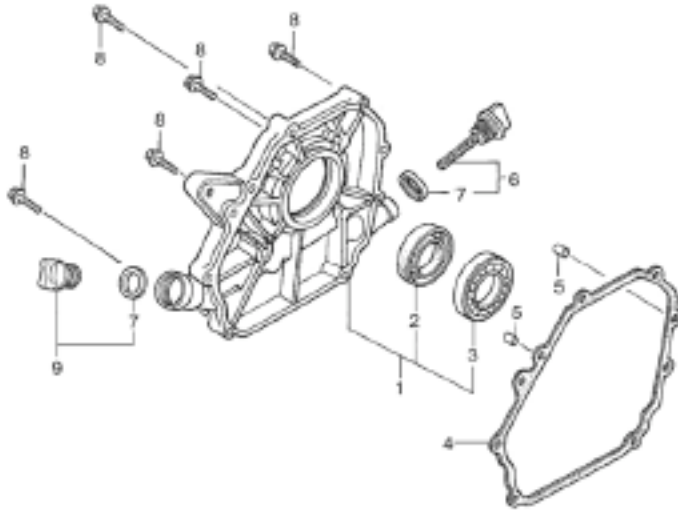
NUMBÉRO	N° DE PIÉCE	DESCRIPTION	QTÉ
1	12209-168-00	JOINT, TIGE DE SOUPE	1
2	14100-160-00	ENS. ARBRE À CAME	1
3	14410-160-00	TIGE-POUSOIR	2
4	14431-168-00	BRAS, CULBUTEUR DE SOUPE	2
5	14441-163-00	POUSOIR DE SOUPE 8°x30,5	1
6	14451-168-00	PIVOT DE CULBUTEUR	2
7	14568-160-00	RESSORT DE RAPPEL	1
8	14711-160-00	SOUPE D'ADMISSION	1
9	14721-160-00	SOUPE D'ÉCHAPPEMENT	1
10	14751-168-00	RESSORT DE SOUPE	2
11	14771-168-00	CALE-RESSORT, SOUPE D'ADMISSION	1
12	14773-168-00	CALE-RESSORT, SOUPE D'ÉCHAPPEMENT	1
13	14781-168-00	ROTATEUR DE SOUPE	1
14	50142-160-00	PANNEAU DE POSITION LIMITE	1
15	90012-168-00	PIVOT DE BOULON	2
16	90206-168-00	ÉCROU DE RÉGLAGE DE PIVOT	2

## CULASSE ET ENSEMBLE DE COUVRE-CULASSE



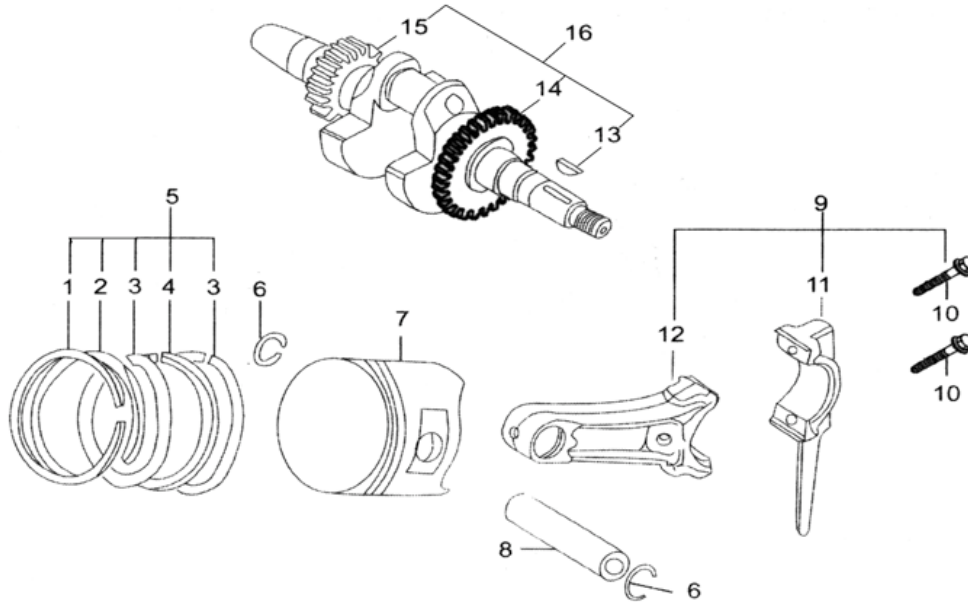
NUMBÉRO	N° DE PIÈCE	DESCRIPTION	QTÉ
1	12204-160-00	GUIDE, SOUPAPE D'ADMISSION	1
2	12205-160-00	GUIDE, SOUPAPE D'ÉCHAPPEMENT	1
3	12210-160-00	ENS. CULASSE DE CYLINDRE	1
4	12216-160-00	ATTACHE, GUIDE DE SOUPAPE	1
5	12251-160-00	JOINT ÉTANCHE, CULASSE	1
6	12310-170-00	COMPOS. COUVERCLE DE CULASSE	1
7	12391-168-00	GARNITURE, COUVERCLE DE CULASSE	1
8	94301-10016-00	GOUGEON DE GUIDAGE, 10X16	2
9	15721-168-00	TUBE DE RENIFLARD (ARC)	1
10	95701-06012-00	BOULON DE FLASQUE, 6X12	4
11	90043-06094-00	BOULON PRISONNIER 6X94	2
12	90047-06035-00	GOUJON 8X35	2
13	98097-168-00	BOULON DE FLASQUE 8X60	1
14	95701-08060-00	BOUGIE F6TC	4

## ENSEMBLE DE COUVERCLE DE CARTER



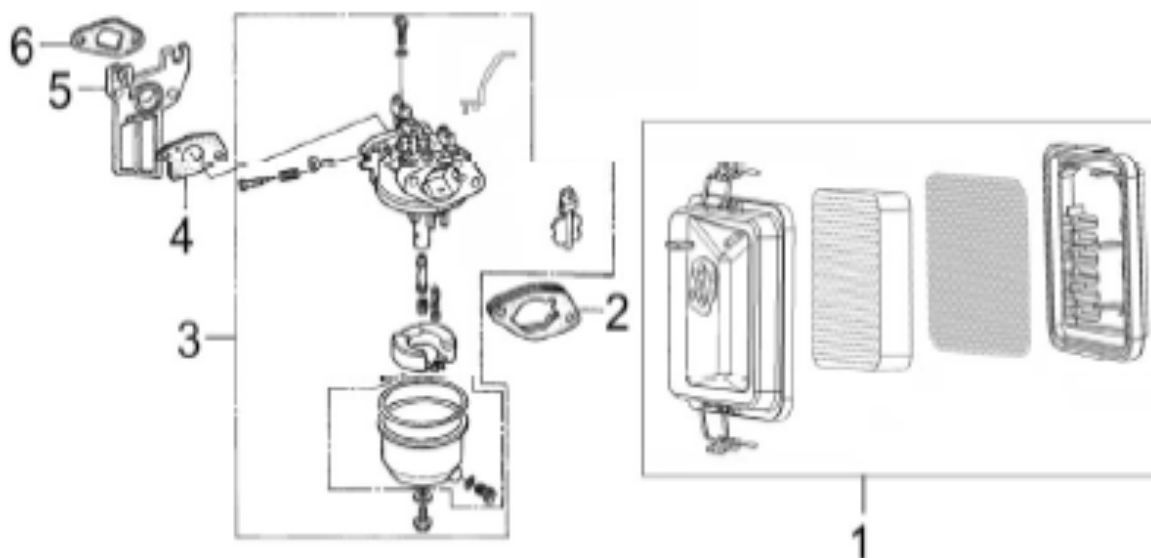
NUMÉRO	N° DE PIÈCE	DESCRIPTION	QTÉ
1	11300-E60-00	ENS. COUVERCLE DE CARTER	1
2	91201-160-00	JOINT D'HUILE	1
3	96100-168-00	ROULEMENT À BILLES RADIAL 6205	1
4	11381-160-00	GARNITURE, COUVERCLE DE BOÎTIER	1
5	94301-08014-00	GOUJON DE GUIDAGE, 8X14	2
6	15600-168-00	ASS. BOUCHON, ORIFICE DE REMPLISSAGE D'HUILE	1
7	15625-168-00	BTE, BOUCHON DE REMPLISSAGE D'HUILE	2
8	95701-06028-00	BOULON DE FLASQUE 6X28	7
9	15620-168-00-DL	ASS. BOUCHON, ORIFICE DE REMPLISSAGE D'HUILE	1

## VILEBREQUIN, PISTON ET BIELLE



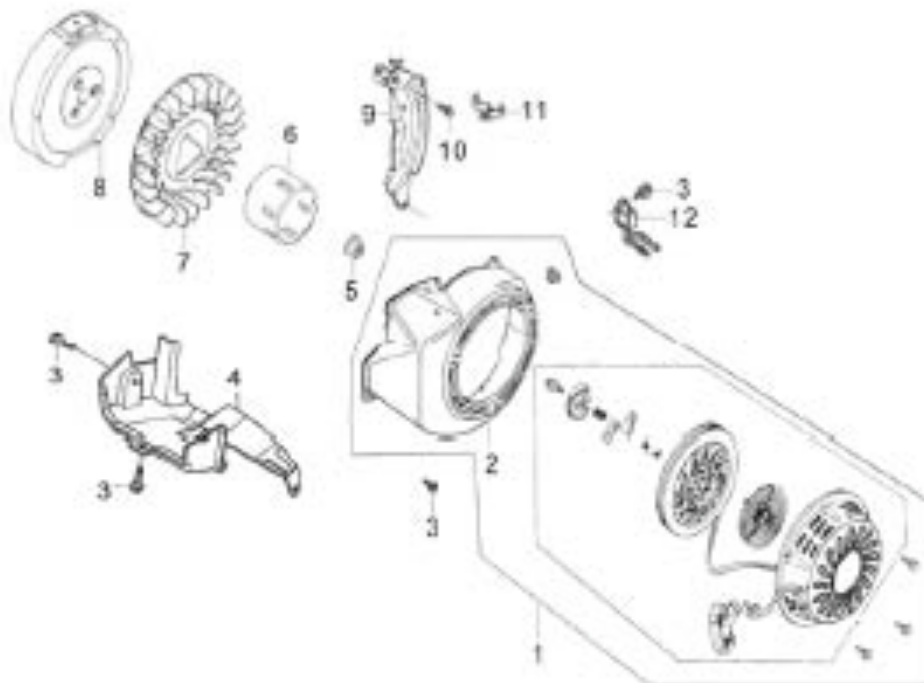
NUMBÉRO	N° DE PIÈCE	DESCRIPTION	QTÉ
1	13011-160-00	SEGMENT DE PISTON (A)	1
2	13012-160-00	SEGMENT DE PISTON (B)	1
3	13014-160-00	CERCLE AMOVIBLE	2
4	13013-160-00	BAGUE "WAVE"	1
5	13010-160-00	JEU DE SEGMENTS DE PISTON (STD)	1
6	90551-168-00	GOUPILLE, ATTACHE DE PISTON 13 mm	2
7	13101-160-00	AXE DE PISTON	1
8	13111-160-00	AXE DE PISTON	1
9	13200-160-00	ENS. BIELLE	1
10	90001-07032-00	BOULON DE BIELLE 8°x38	2
11	13202-160-00	CHAPEAU DE BIELLE	1
12	13201-160-00	BIELLE	1
13	90741-168-00	CLAVETTE-DISQUE 5°x5°x33	1
14	23460-160-00	ENGRENAGE D'ENTRAÎNEMENT	1
15	23470-160-00	PIGNON DE DISTRIBUTION	1
16	13310-160-00	COMPOS. VILEBREQUIN	1

## ENSEMBLE DE CARBURATEUR ET ENSEMBLE DE FILTRE À AIR



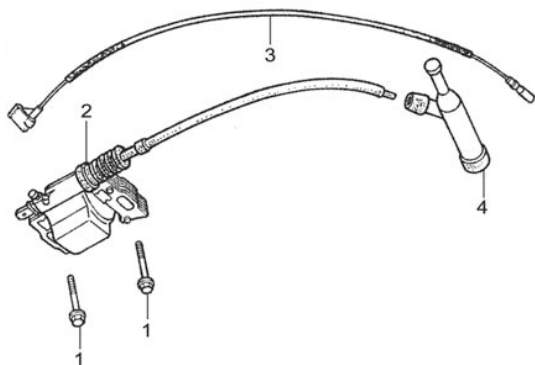
NUMÉRO	N° DE PIÉCE	DESCRIPTION	QTÉ
1	17250-160-00	FILTRE À AIR	1
2	16269-170-01	GARNITURE, FILTRE À AIR	1
3	16100-160-00	ENS. CARBURATEUR	1
4	16221-170-01	GARNITURE CARB	1
5	16211-160-00	PLAQUE ISOLANTE, COMP. CARB	1
6	16212-170-01	GARNITURE D'ADMISSION	1

## VOLANT MOTEUR ET LANCEUR À RAPPEL



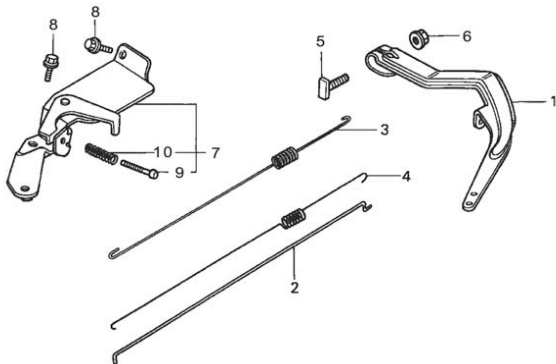
NUMBÉRO	N° DE PIÈCE	DESCRIPTION	QTÉ
1	28400-160-00	ENS. LANCEUR À RAPPEL	1
2	19610-160-00	COMP. COUVERCLE DE VENTILATEUR	1
3	95701-06012-00	BOULON DE FLASQUE 6X12	10
4	19630-160-00	BRISE-VENT	1
5	90201-14000-00	ÉCROU SPÉCIAL, 14 MM	1
6	28451-160-00	COUPELLE DE DÉMARRAGE	1
7	19511-160-00	VENTILATEUR DE REFROIDISSEMENT	1
8	31110-160-00	COMPOSANTE VOLANT MOTEUR	1
9	19611-160-00	COMP. FLASQUE LATÉRAL	1
10	95701-06012-00	BOULON DE FLASQUE 6X12	1
11	19613-168-00	PINCE DE CORDON	1
12	15520-168-01	COMP. ALERTE D'HUILE	1

## BOBINE D'ALLUMAGE



NUMBÉRO	N° DE PIÈCE	DESCRIPTION	QTÉ
1	90121-06025-00	BOULON,FLASQUE 6X25	2
2	30515-168-00	ENS. BOBINE D'ALLUMAGE	1
3	36101-168-00	CORDON, INTERRUPTEUR D'ARRÊT	1
4	30700-168-00	ENS. DE BOUCHON, SILENCIEUX	1

## SYSTÈME DE CONTRÔLE DE RÉGLAGE



NUMBÉRO	N° DE PIÈCE	DESCRIPTION	QTÉ
1	16551-168-00	BRAS DE RÉGULATEUR	1
2	16555-160-00	TIGE DE RÉGULATEUR	1
3	16562-160-00	RESSORT, RETOUR DE PAPILLON DES GAZ	1
4	16584-160-00	RESSORT, RÉGLAGE CONTINU	1
5	72880-06021-00	BOULON, BRAS DE RÉGULATEUR (T) 6°X21	1
6	94050-06000-00	FLASQUE D'ÉCROU 6 MM	1
7	16580-160-00	COMP. CONTRÔLE DE BASE	1
8	95701-D6D12-00	BOULON DE FLASQUE, 6X12	2
9	93500-05035-00	VIS DE PLATEAU 5°X35	1
10	16561-168-00	RESSORT DE RÉGULATEUR	1



**1-877-270-7772**  
**6226 Danville Road**  
**Mississauga, ON, L5T 2H7**