

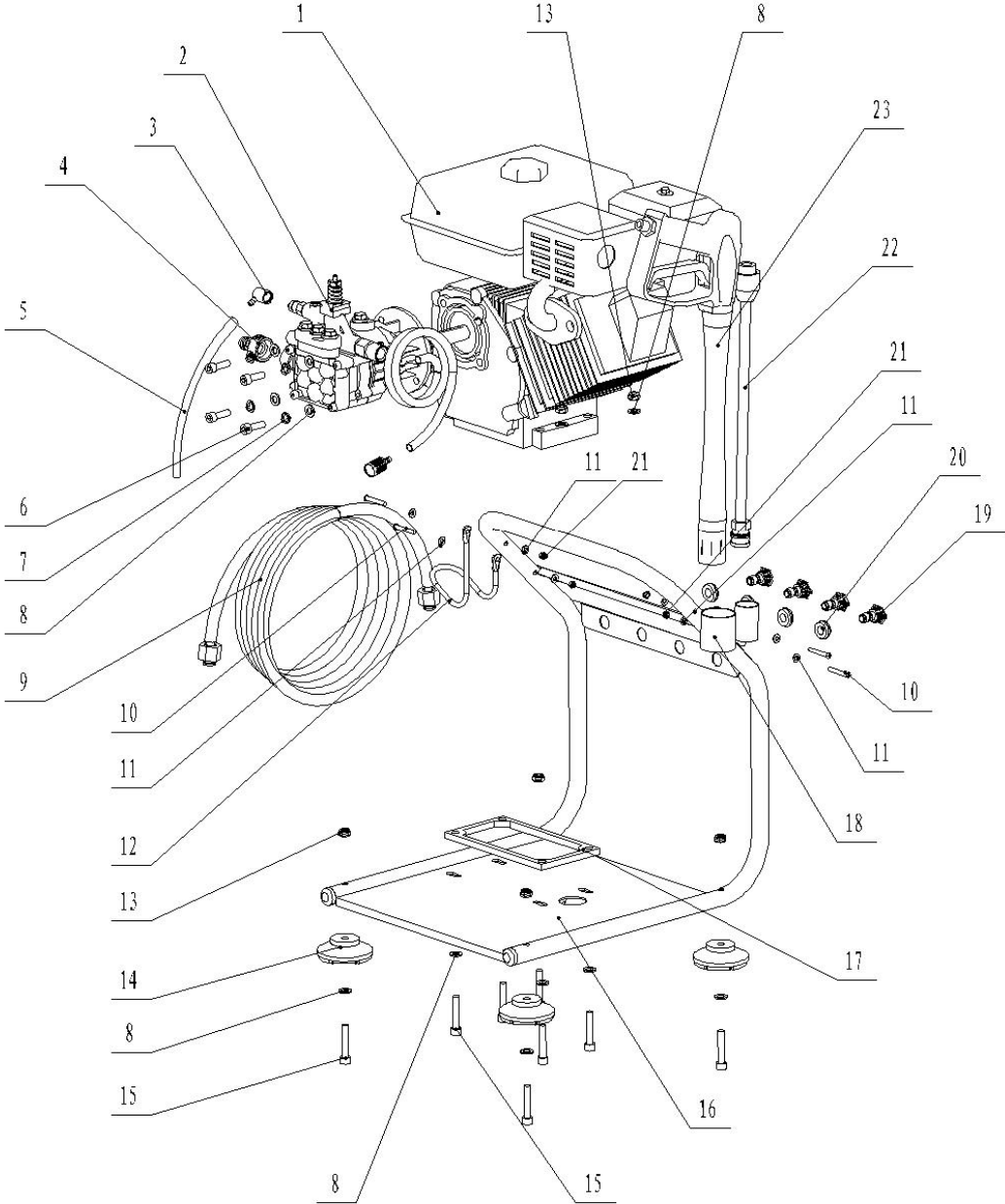


GS2200PWG

Parts Manual and Diagrams



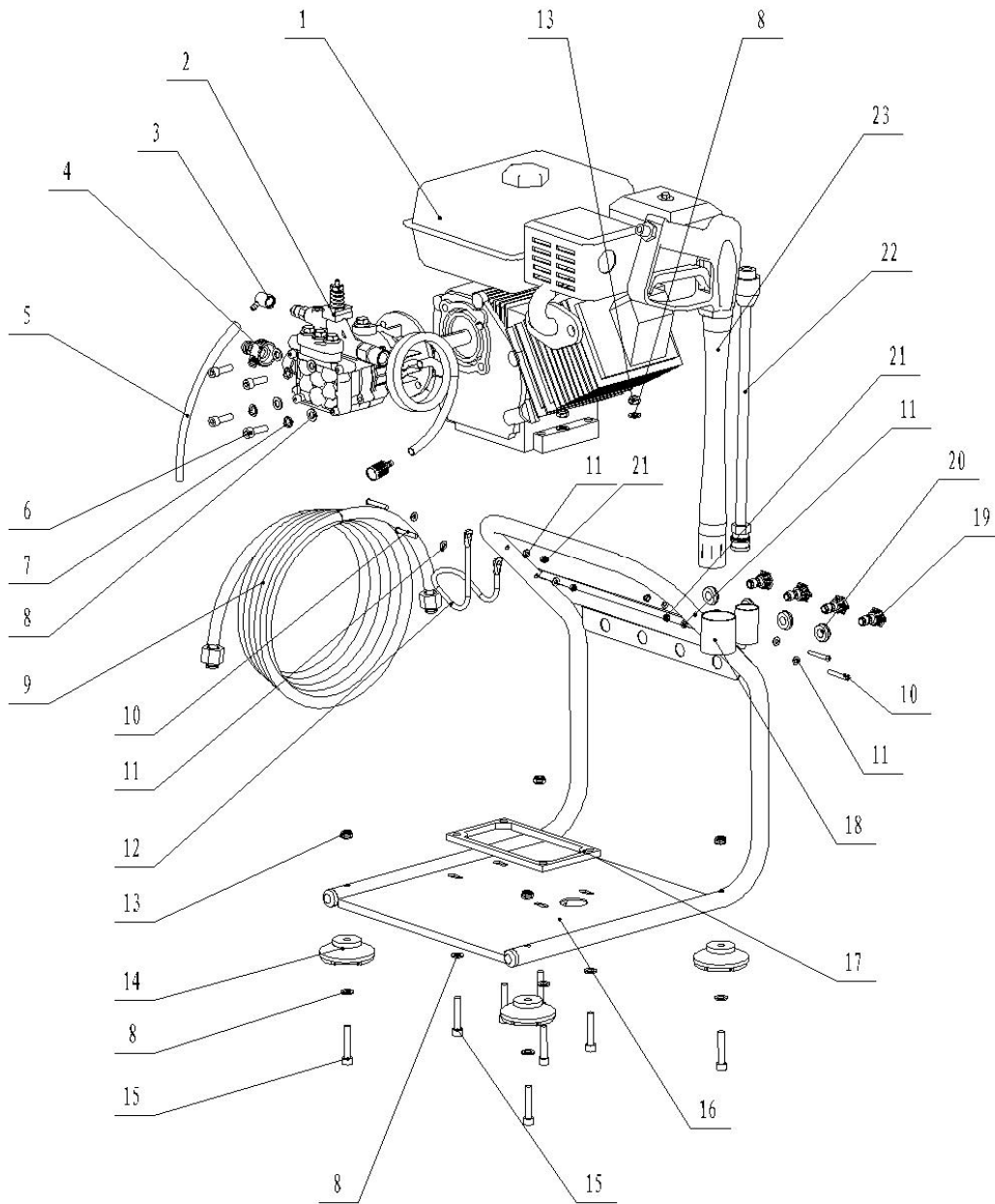
PARTS DIAGRAM



PARTS LIST

No.	Description	QTY
1	engine	1
2	High pressure pump	1
3	Thermal relief cap drainer	1
4	Inlet water connector	1
5	Drainer hose	1
6	Gasket	16
7	Spring Gasket	4
8	inner hexagona Bolt	4
9	High pressure hose	1
10	Crosshead bolt	4
11	Gasket	8
12	Hose hook	1
13	Locknut	8
14	Damping foot	4
15	Inner Hexagonal Screw	8
16	Frame Assy.	1
17	Engine gasket	1
18	Gun hanger	1
19	Nozzle	4
20	Nozzle grommet	4
21	Locknut	4
22	Gun	1
23	Wand	1

Schéma des pièces



Liste des pièces

No.	Description	QTÉ
1	Moteur	1
2	Pompe à haute pression	1
3	Capuchon de diminution de pression thermique	1
4	Branchement de prise d'eau	1
5	Boyau de drainage	1
6	Joint d'étanchéité	16
7	Joint à ressort	4
8	Vis hexagonale interne	4
9	Boyau haute pression	1
10	Vis à tête croisée	4
11	Joint	8
12	Branchement de boyau	1
13	Écrou d'arrêt	8
14	Pied de support	4
15	Vis hexagonale interne	8
16	Châssis	1
17	Joint du moteur	1
18	Support du pistolet	1
19	Buse	4
20	Support de buse	4
21	Écrou d'arrêt	4
22	Pistolet	1
23	Baguette	1



1-877-270-7772
6226 Danville Road
Mississauga, ON, L5T 2H7