

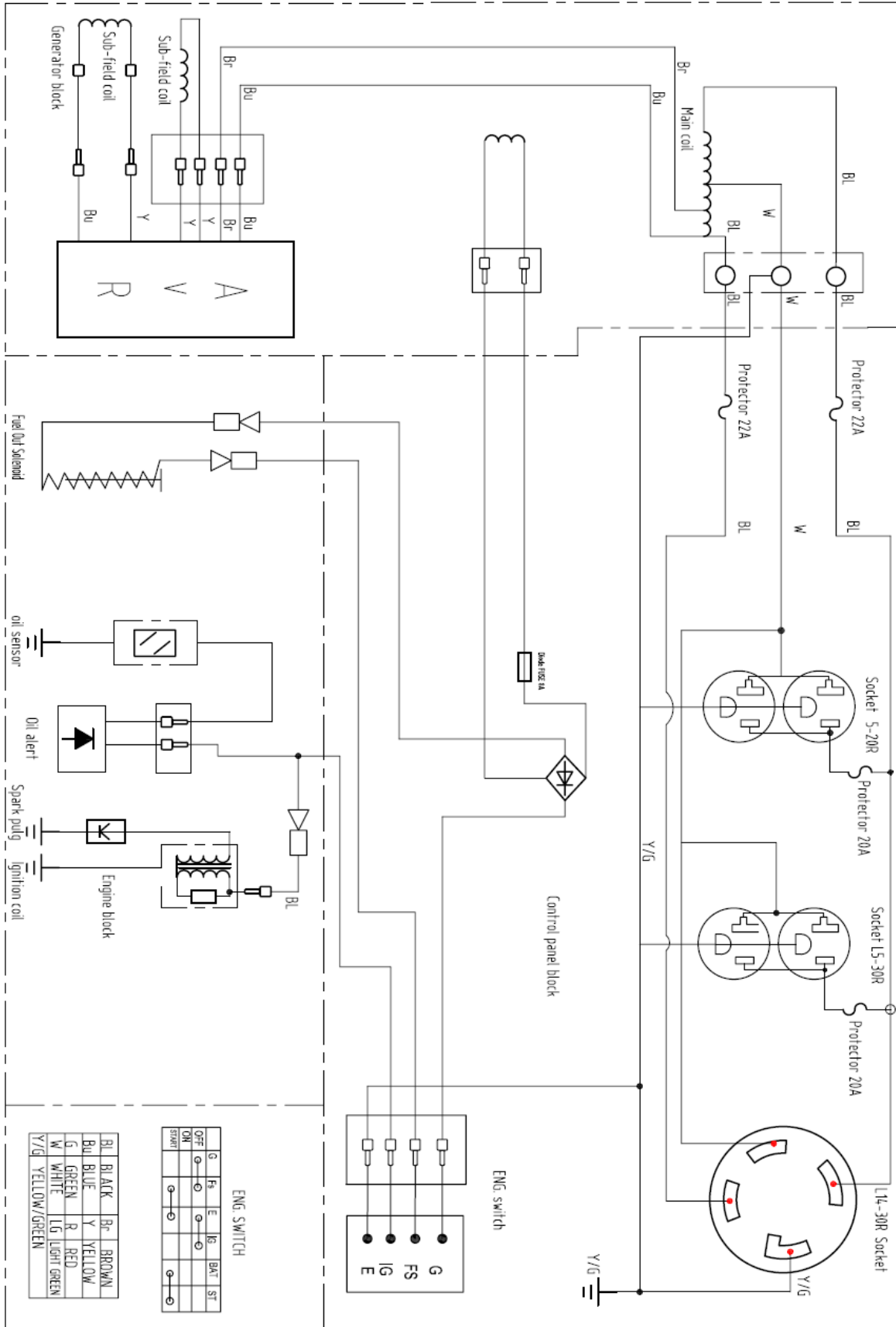
# P3-POWER™

## GS5600W

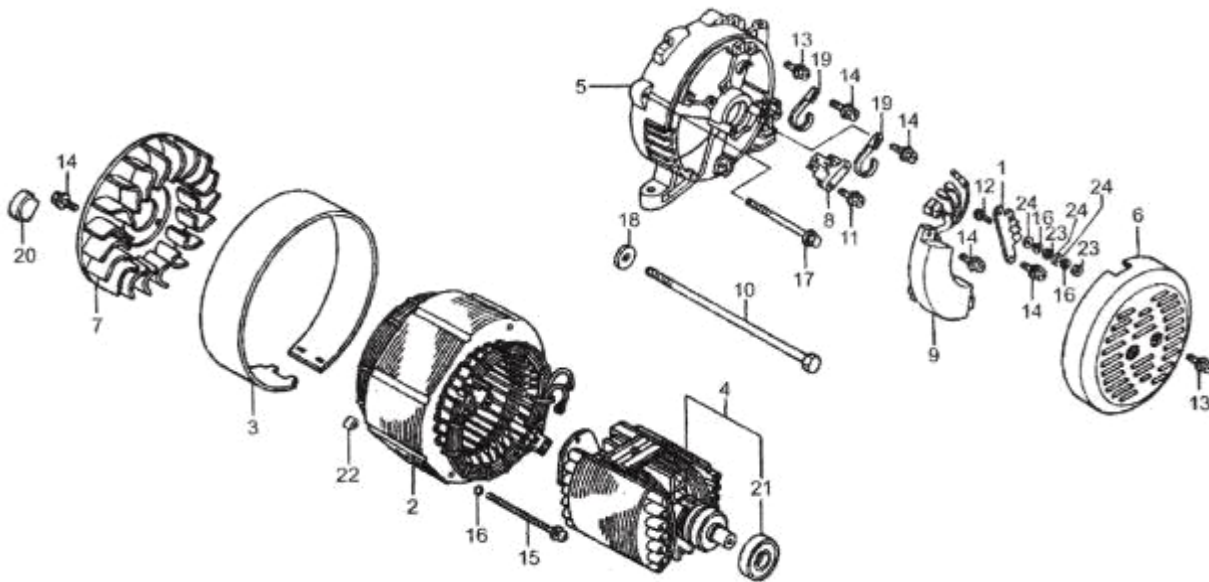
### Parts Manual and Diagrams



# WIRING DIAGRAM

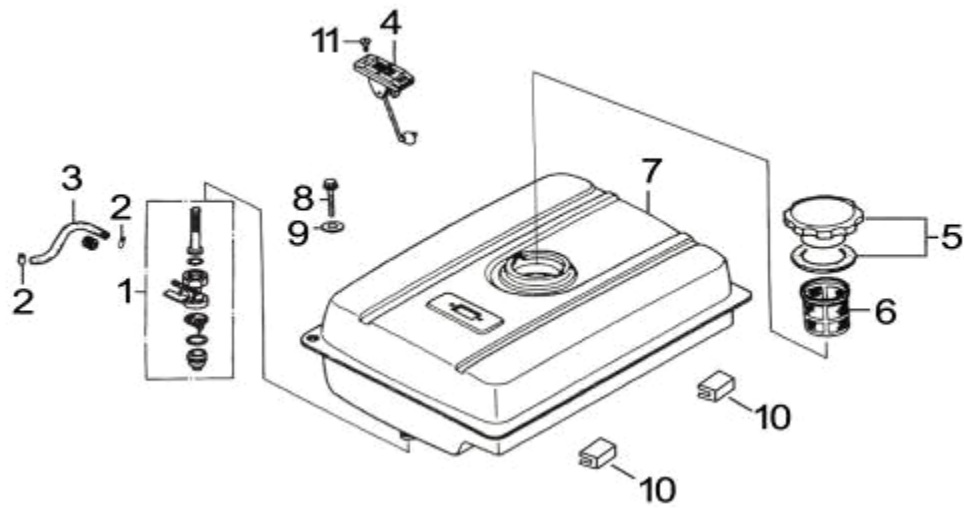


# PART LISTINGS GENERATOR



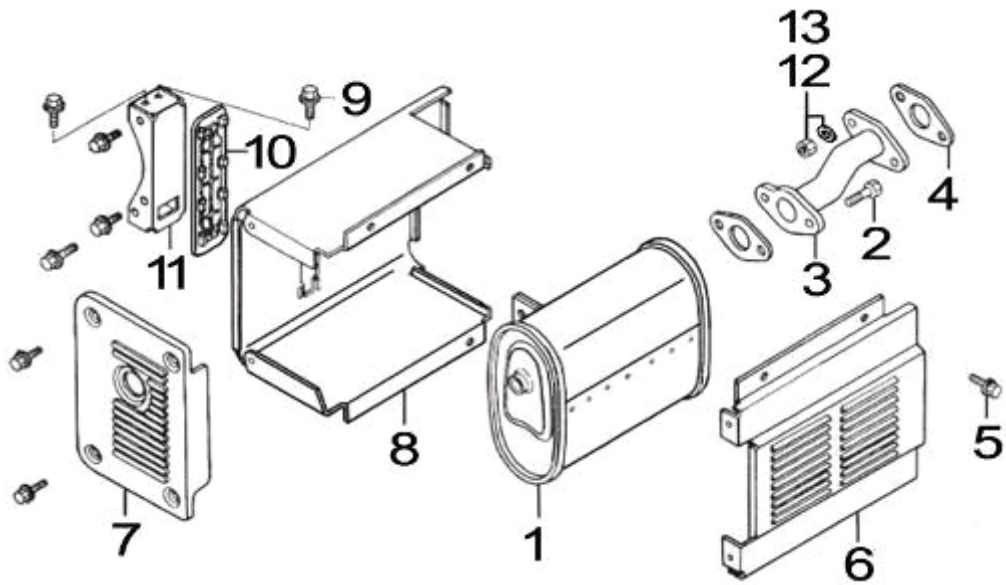
NUMBER	PART NUMBER	DESCRIPTION	QTY
1	19620-188-00	CONNECTION FLAT	1
2	31200-ST52-00	STATOR COMP	1
3	31150- ST52-00	STATOR COVER	1
4	31130- ST52-00	ROTOR,COMP	1
5	31170-188-00	GENERATOR STAY	1
6	31203-188-00	BRACKET,RR.,MOTOR(BLACK)	1
7	19512-188-00	GENERATOR FAN	1
8	31160-188-00	BRUSH ASSY	1
9	30300-190-00	VOLTAGE REGULATOR (7KW)	1
10	95701-10275-00	FASTNESS BOLT(ROTOR)10×275	1
11	95701-05016-00	BOLT,FLANGE 5×16	1
12	95701-05016-00	BOLT,FLANGE 5×16	2
13	95701-05016-00	BOLT,FLANGE 5×16	2
14	95701-05016-00	BOLT,FLANGE 5×16	2
15	92101-05225-00	FLANGE BOLT(STATOR) 5×225	2
16	94111-05000-00	FLANGE BOLT(STATOR) M5	2
17	95701-06185-00	FLANGE BOLT(STATOR) 6×185	4
18	94111-10000-00	WASHER,SPRING(ROTOR) 10MM	1
19	90650-00300-00	BAND'WIRE(SINGLE) 300mm	2
21	91005-188-00	BEARING 6205RS	1
22	90305-05000-00	NUT (STATOR) M5	2
23	94112-05000-00	WASHER,SPRING 5MM	4
24	90486-05000-00	WASHER,PLAIN	4

## FUEL TANK ASSEMBLY



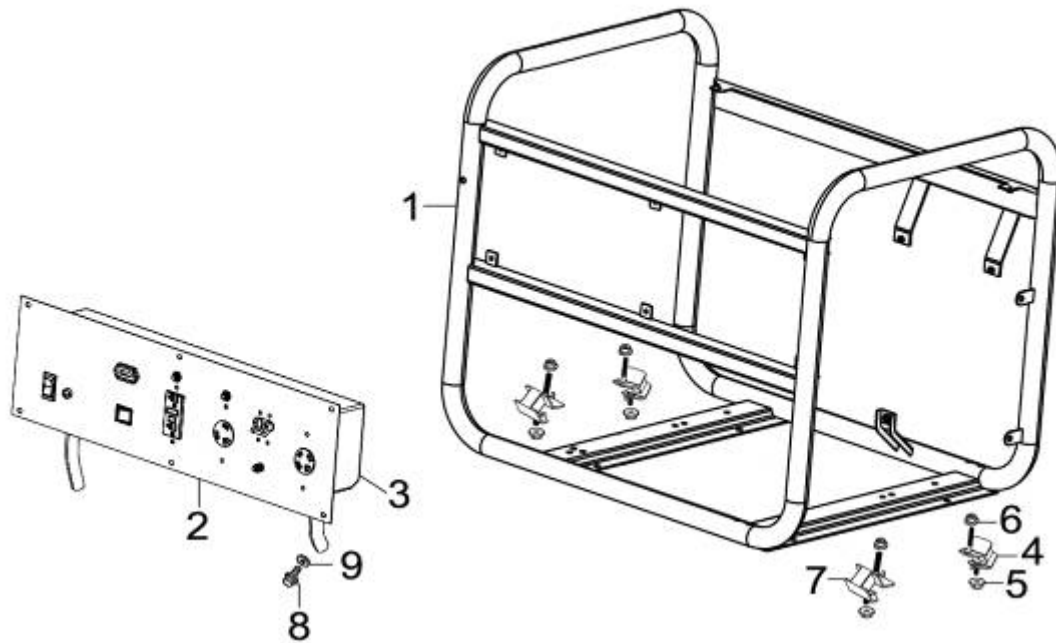
NUMBER	PART NUMBER	DESCRIPTION	QTY
1	16950-168-00	COCK ASSY.FUEL	1
2	95003-188-00	CLIP,TUBE (B8)	2
3	95001-188-00-CARB	TUBE,FUEL 4.5×205	1
4	17640-190-00	FUEL SENSOR ASSY	1
5	17620-168-00	CAP COMP,FUEL FILLER	1
6	15420-188-00	FUEL FILLER	1
7	17510-T80-01	TANK COMP,FUEL(REDF)	1
8	95701-06012-00	BOLT,FLANGE M6X12	2
9	90486-06022-00	BOLT,FLANGE 6×22×2.0	2
10	53136-T80-00	IMMOBILITY PIECE(RUBBER)	2
11	93800-05010-00	SCREW 5×10	2

## MUFFLER ASSY.



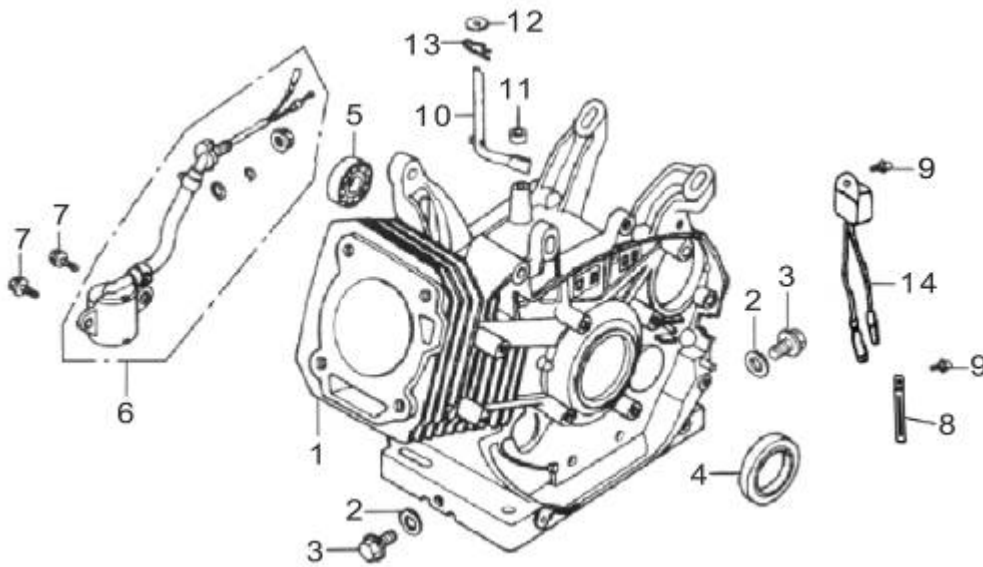
NUMBER	PART NUMBER	DESCRIPTION	QTY
1	18310-G50-01	MUFFLER COMP(SPARK ELIMINATE UTENSIL)	1
2	95701-08025-00	BOLT,FLANGE 8X25	2
3	18335-188-00	PIPE,EXH	1
4	18381-188-00	GASKET,MUFFLER	3
5	95701-06012-00	BOLT,FLANGE 6X12	7
6	18320-188-01	PROTR,OUT MUFFLER	1
7	18322-188-00	SAFEGUAR BOARD MUFFLER	1
8	18321-188-00	PROTR,IN MUFFLER	1
9	95701-08016-00	BOLT,FLANGE 8X16	4
10	18323-188-00	LATEX (PROTR,IN MUFFLER)	1
11	18382-188-00	MUFFLER STAY	1
12	90305-08000-00	NUT,FLANGE 8MM	2
13	94111-08000-00	WASHER,SPRING 8MM	2

## FRAME & CONTROL PANEL



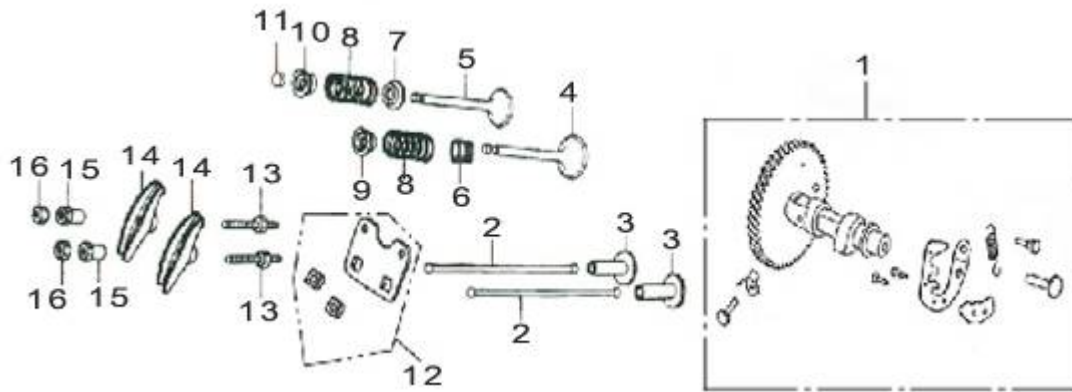
NUMBER	PART NUMBER	DESCRIPTION	QTY
1	50310-AGW50-00	FRAME COMP	1
2	33100-AGW50-00	CONTROL PANEL ASSY	1
3	33120-188-00	CONTROL PANEL CASE	1
4	77320-188-00	BOTTOM RUBBER A	2
5	94050-08000-00	NUT FLANGE M8	4
6	94050-10000-00	NUT FLANGE M10	4
7	77330-188-00	BOTTOM RUBBER B	2
8	95701-06012-00	BOLT FLANGE,6X12	6
9	94101-06000-00	WASHER,PLAIN(RED) 6MM	6

# CRANKCASE



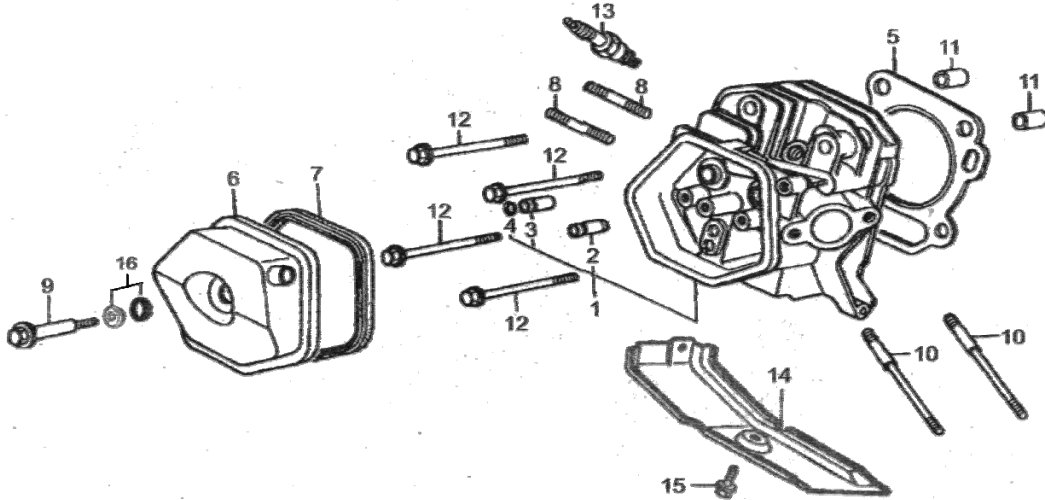
NUMBER	PART NUMBER	DESCRIPTION	QTY
1	12000-188-00	CRANKCASE (HOLE)	1
2	94109-12000-00	WASHER,DRAIN PLUG,12MM	2
3	92800-12016-00	BOLT,PLUG,DRAIN 12x16	2
4	91201-188-00	OIL SEAL 34X52X8	1
5	96110-188-00	BEARING BALL RADIAL 6202	1
6	15510-188-00	SWITCH ASSY,OIL LEVEL	1
7	95701-06016-00	BOLT,FLANGE,6X16	2
8	44832-188-00	CLAMPER METAL CABLE	1
9	95701-06012-00	BOLT,FLANGE,6X12	2
10	16541-188-00	SHAFT,GOVERNOR ARM	1
11	91203-168-00	OIL SEAL 8x14x5	1
12	90442-08000-00	WASHER,PLAIN.8MM(1.5MM)	1
13	94251-08000-00	PIN,LOCK	1
14	15520-168-00	ALERT UNIT,OIL	1

## PUSH ROD & VALVE ROCKER



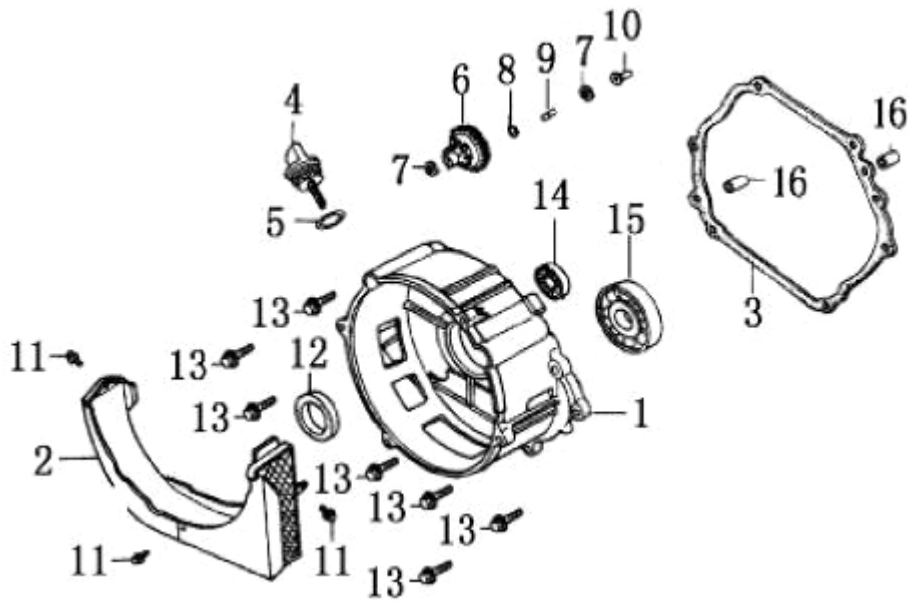
NUMBER	PART NUMBER	DESCRIPTION	QTY
1	14100-188-00	CAM SHAFT ASSY	1
2	14410-188-00	ROD,PUSH 5x165	2
3	14441-188-00	LIFTER VALVE 9x46	2
4	14711-188-00	VALVE,INLET	1
5	14721-188-00	VALVE,EXHAUST	1
6	12209-188-00	SEAL,VALVE STEM	1
7	14775-188-00	RETAINER,EXH VALVE DOWN SPRING	1
8	14751-188-00	SPRING,VALVE	2
9	14771-188-00	RETAINER,IN.VALVE SPRING	1
10	14773-188-00	RETAINER,EXH VALVE SPRING	1
11	14781-188-00	ROTATOR,VALVE	1
12	14791-188-00	PLATE,PUSH ROD GUIDE	1
13	90012-188-00	BOLT PIVOT	2
14	14431-188-00	ARM,VALVE ROCKER	2
15	14451-188-00	PIVOT,ROCKER ARM	2
16	90206-188-00	NUT,PIVOT ADJUSTING	2

## CYLINDER HEAD & CYLINDER HEAD COVER ASSEMBLY



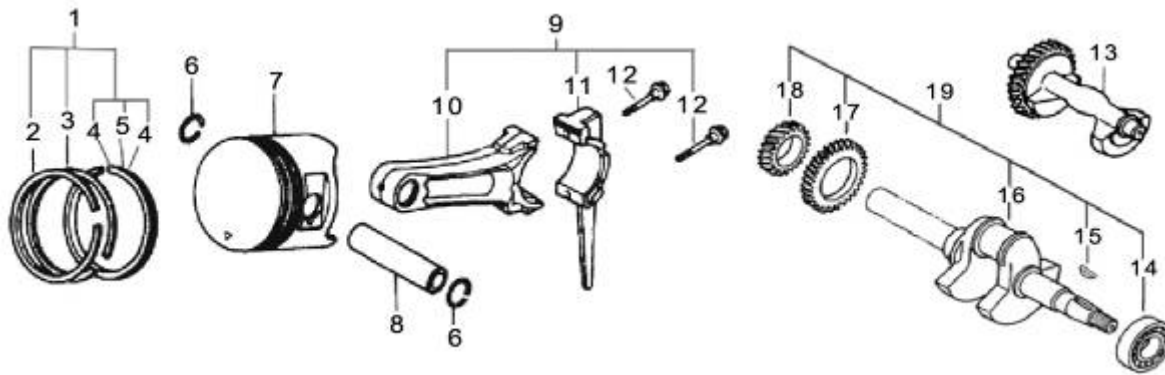
NUMBER	PART NUMBER	DESCRIPTION	QTY
1	12210-188-00	HEAK ASSY CYLND	1
2	12204-188-00	GUIDE.IN,VALVE	1
3	12205-188-00	GUIDE ,EXH VALVE	1
4	90603-188-00	CLIP,GUIDE EXHAUST VALVE	1
5	12251-188-00	GASKET,CYLINDER HEAD	1
6	12310-188-00	COVER COMP,HEAD	1
7	12391-188-00	PKG,HEAD COVER	1
8	90035-08040-00	BOLT,STUD 8X40	2
9	95528-06060-00	ABNORMITY BOLT,FLANGE ASSY 6x60	1
10	90043-06110-00	BOLT,STUD M6XM8x110	2
11	94301-12020-00	DOWEL,PIN,12X20	2
12	95801-10080-00	BOLT,FLANGE 10x80	4
13	98097-188-00	SPARK PLUG F7TC	1
14	19631-188-00	LEAD WIND COVER	1
15	95701-06012-00	BOLT,FLANGE 6X12	1
16	91262-188-00	ABNORMITY LATEX 6MM	1

## CRANKCASE COVER ASSEMBLY



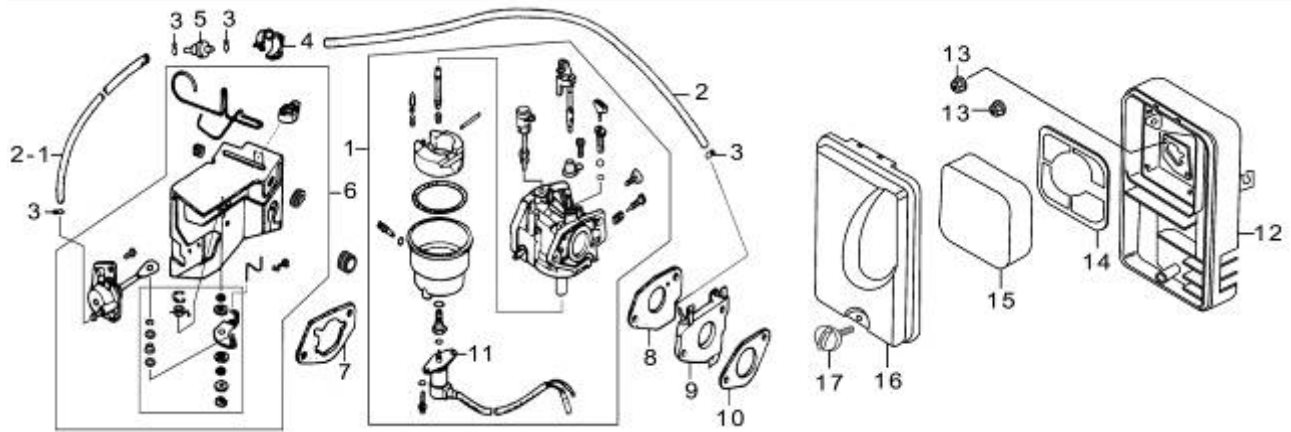
NUMBER	PART NUMBER	DESCRIPTION	QTY
1	11300-188-00	COVER ASSY.,CRANK CASE	1
2	11315-188-00	COVER DUCT	1
3	11381-188-00	PKG,CASE COVER	1
4	15620-188-00	CAP ASSY,OIL FILLER(YELLOW)	1
5	91301-188-00	O-RING 26x2.7	1
6	16512-188-00	HOLDER,GOV WEIGHT	1
7	90451-188-00	WASHER THRUST 6MM	2
8	90602-188-00	CLIP,GOV HOLDER	1
9	16513-188-00	PIN,GOVERNOR WEIGHT	1
10	16531-188-00	SLIDER,GOVERNOR	1
11	95701-05012-00	BOLT,FLANGE 5X12	3
12	91201-188-00	OIL SEAL 34X52X8	1
13	95701-08040-00	BOLT,FLANGE 8X40	7
14	96110-188-00	BEARING BALL RADIAL 6202	1
15	96100-188-00	BEARING BALL RADIAL 6207	1
16	90701-08014-00	PIN DOWEL 8x14	2

## CRANKSHAFT, PISTON & TIE-ROD



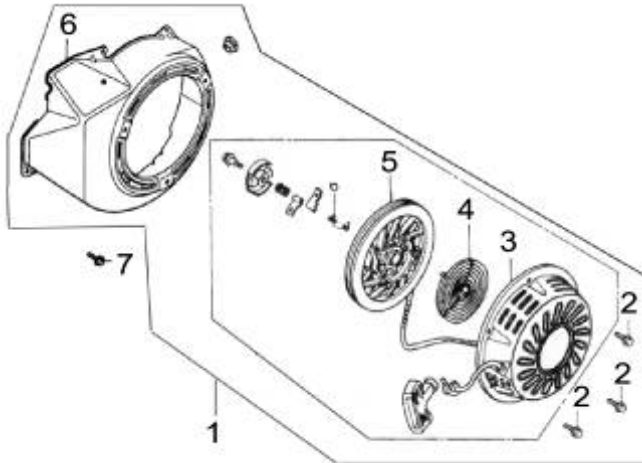
NUMBER	PART NUMBER	DESCRIPTION	QTY
1	13010-188-00	RING SET,PISTON (STD)	1
2	13011-188-00	PISTON RING (A)	1
3	13012-188-00	PISTON RING (B)	1
4	13014-188-00	SIDE RING	2
5	13013-188-00	WAVE RING	1
6	90551-188-00	CLIP PISTON PIN	2
7	13101-188-00	PISTON	1
8	13111-188-00	PIN,PISTON	1
9	13200-188-00	CONN ROD ASSY	1
10	13201-188-00	TIE-ROD	1
11	13202-188-00	TIE-ROD COVER	1
12	90001-08038-00	BOLT,CONN.ROD 8x38	2
13	13315-188-00	COUNTERPOISE SHAFT	1
14	96100-188-00	BEARING,BALL RADIAL 6207	1
15	90741-188-00	WOODRUFF KEY 5x5x33	1
16	13311-188-00	CRANK SHAFT	1
17	23460-188-00	DRIVE GEAR	1
18	23470-188-00	TIMING DRIVING GEAR	1
19	13310-188-00	CRANK SHAFT COMP	1

## CARBURETOR ASSEMBLY & AIR CLEANER ASSEMBLY



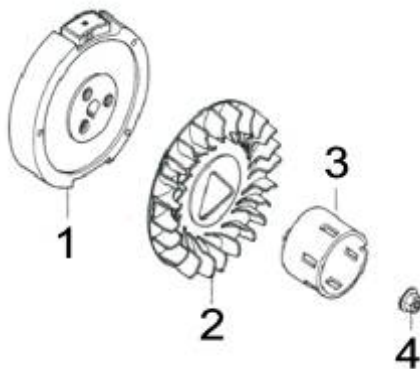
NUMBER	PART NUMBER	DESCRIPTION	QTY
1	16100-190-00	CARBURETOR ASSY	1
2	16961-188-00	LATEX PIPE A	1
2-1	16962-188-00	LATEX PIPE B	1
3	95003-188-00	CLIP,TUBE (B8)	4
4	45460-188-00	BAND'WIRE,CHECK VALVE	1
5	16965-188-00	CHECK VALVE	1
6	16960-188-00	CHECK VALVE ASSY	1
7	16269-188-00	PKG,AIR/C	2
8	16221-188-00	PKG,CARB	1
9	16211-188-00	INSULATOR,CARB	1
10	16212-188-00	GASKET,INLET	1
11	16011-188-00	VALVE ASSY., SOLENOID	1
12	17220-188-00	CASE COMP,AIR/C	1
13	94050-06000-00	NUT,FLANGE M6	2
14	17212-188-00	STAY,ELEMENT	1
15	17211-188-00	ELEMENT,AIR/C	1
16	17231-188-00	COVER,AIR/C	1
17	94010-188-00	WOOD BOLT FLANGE	1

## RECOIL STARTER



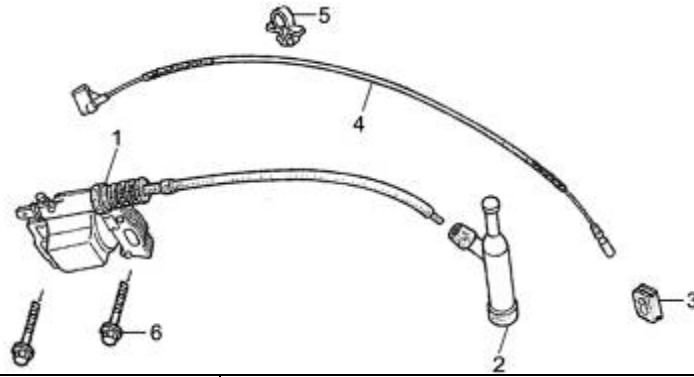
NUMBER	PART NUMBER	DESCRIPTION	QTY
1	28400-188-00	STARTER ASSY,RECOIL(BLACK)	1
2	95701-06008-00	BOLT,FLANGE,6X8	3
3	28410-188-00	CASE COMP RECOIL STARTER(BLACK)	1
4	28444-188-00	SETAINER, SPRING	1
5	28421-188-00	REEL,RECOIL STARTER	1
6	19610-188-00	COVER COMP.,FAN (BLACK)	1
7	95701-06012-00	BOLT,FLANGE,6X12	5

## FLYWHEEL



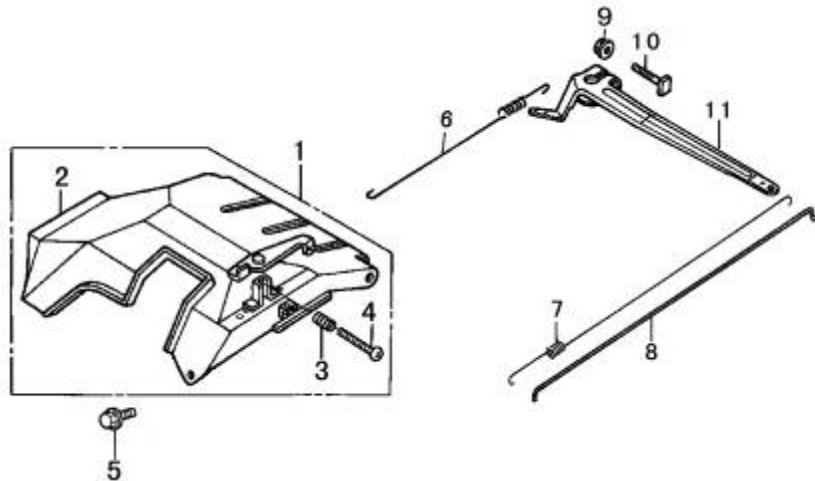
NUMBER	PART NUMBER	DESCRIPTION	QTY
1	31110-188-00	FLYWHEEL COMP (2SLICE)	1
2	19511-188-00	FAN,COOLING	1
3	28451-188-00	STARTING CUP	1
4	94050-16000-00	NUT,SPECIALFLANGE M16x1.5-H24	1

## IGNITION COIL



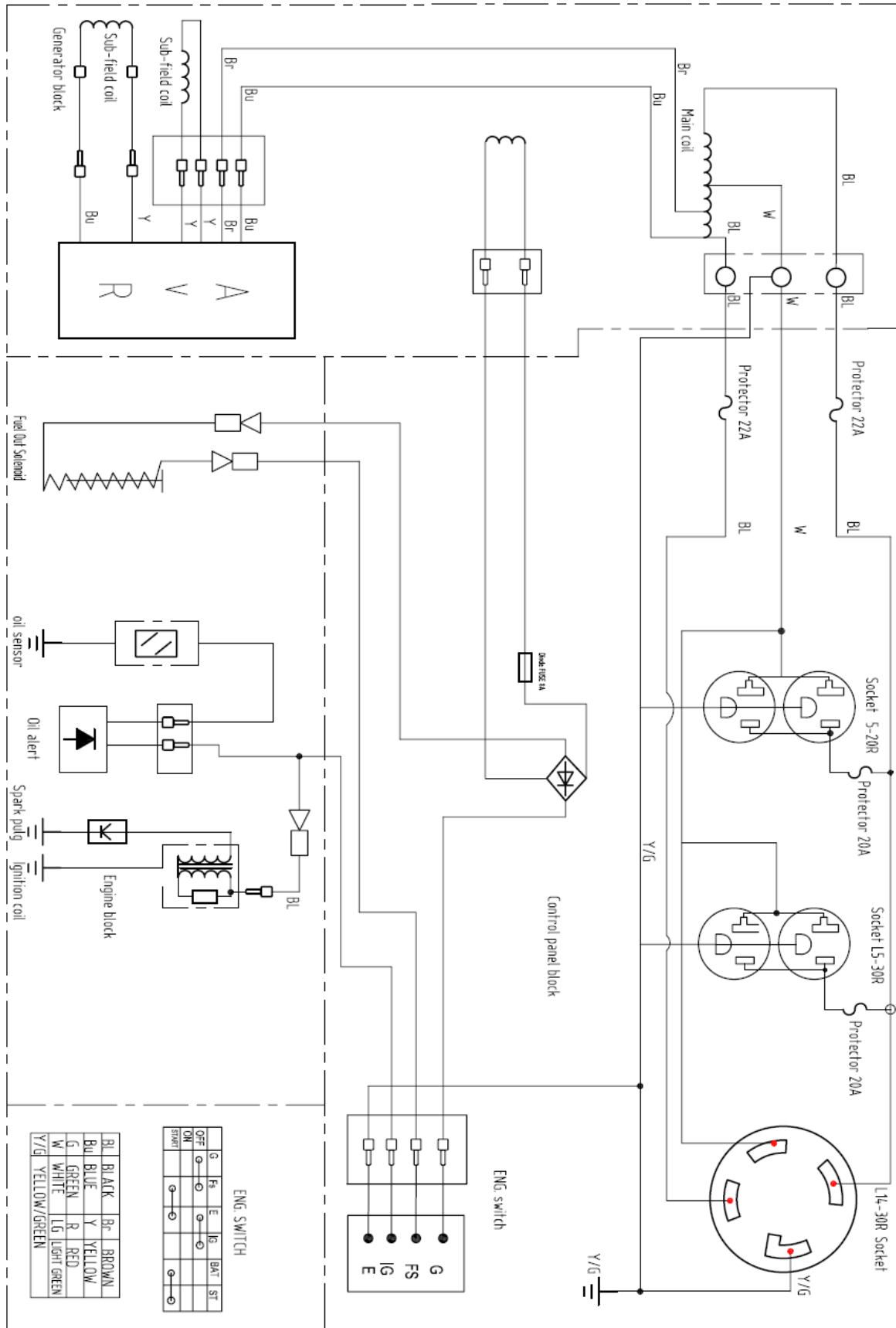
NUMBER	PART NUMBER	DESCRIPTION	QTY
1	30500-188-00	COIL ASSY.,IGNITION	1
2	30600-188-00	TERMINAL ASSY.,HIGE TENSION	1
3	31512-188-00	GROMMET,CORD	1
4	36101-188-00	CORD, STOP SWITCH	1
5	90650-188-00	BAND'WIRE	2
6	95701-06025-00	BOLT,FLANGE 6X25	2

## REGULATING CONTROL SYSTEM

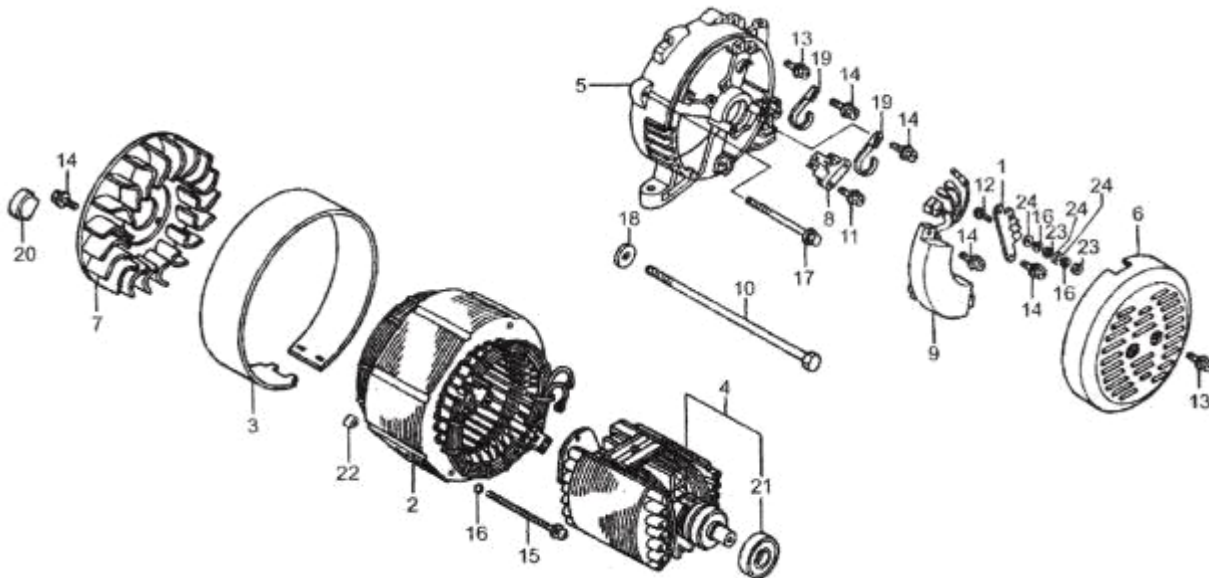


NUMBER	PART NUMBER	DESCRIPTION	QTY
1	16550-188-00	REGULATING CONTROL SYSTEM	1
2	16580-188-00	CONTROL ASSY (REMOTE)	1
3	16584-188-00	SPRING ,CONTROL ADJUSTING	1
4	93500-05035-00	SCREW,PAN 5x35	1
5	95701-06012-00	BOLT,FLANGE,6X12	3
6	16562-188-00	SPRING THROTTLE RETURN	1
7	16584-188-00	SPRING,CONTL ADJ	1
8	16555-188-00	ROD,GOVERNOR	1
9	94050-06000-00	NUT,FLANGE 6MM	1
10	72880-06021-00	BOLT,GOV.ARM(T) 6x21	1
11	16551-188-00	ARM COMP., GOVERNOR	1

# SCHÉMA DE CÂBLAGE

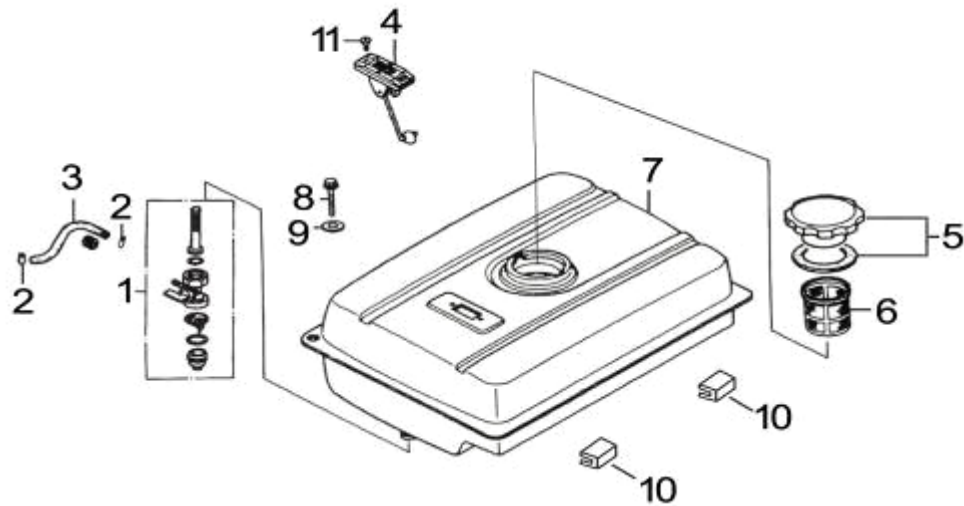


## LISTE DES PIÈCES GÉNÉRATRICE



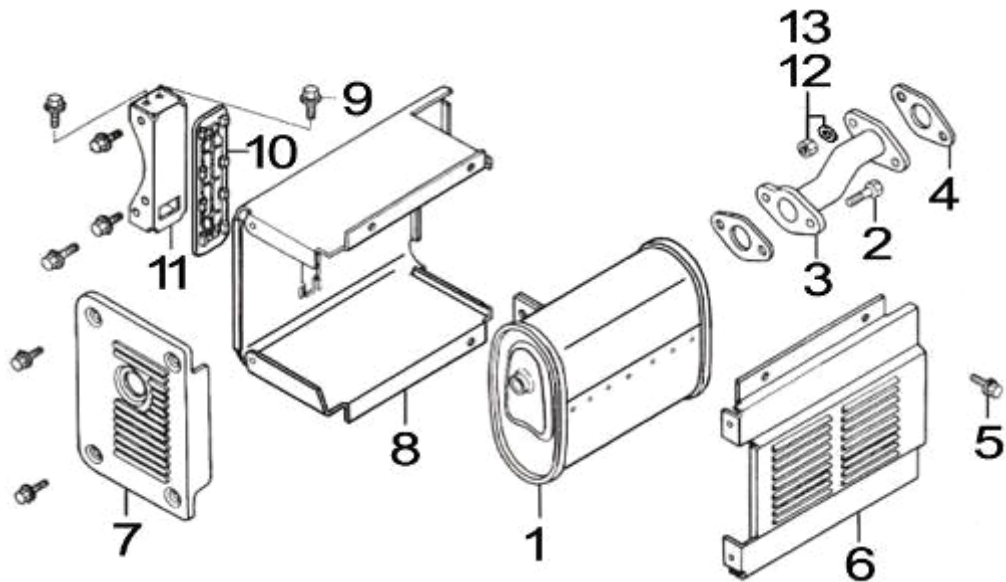
NUMÉRO	NUMÉRO DE PIÈCE	DESCRIPTION	QTÉ
1	19620-188-00	PLAQUE DE BRANCHEMENT	1
2	31200-ST52-00	COMPOSANTES DU STATOR	1
3	31150- ST52-00	COUVERCLE DU STATOR	1
4	31130- ST52-00	COMPOSANTES DU ROTOR	1
5	31170-188-00	BOÎTIER DE LA GÉNÉRATRICE	1
6	31203-188-00	SUPPORT MOTEUR (NOIR)	1
7	19512-188-00	VENTILATEUR DE LA GÉNÉRATRICE	1
8	31160-188-00	ASSEMBLAGE DU BALAI	1
9	30300-190-00	RÉGULATEUR DE TENSION (7KW)	1
10	95701-10275-00	VIS DE SOLIDITE (ROTOR) 10X275	1
11	95701-05016-00	BOULON DE FLASQUE 5X16	1
12	95701-05016-00	BOULON DE FLASQUE 5X16	2
13	95701-05016-00	BOULON DE FLASQUE 5X16	2
14	95701-05016-00	BOULON DE FLASQUE 5X16	2
15	92101-05225-00	BOULON DE FLASQUE (STATOR) 5 X225	2
16	94111-05000-00	BOULON DE FLASQUE (STATOR) M5	2
17	95701-06185-00	BOULON DE FLASQUE (STATOR) 6X185	4
18	94111-10000-00	JOINT, RESSORT (ROTOR) 10 MM	1
19	90650-00300-00	CABLE (SIMPLE) 300MM	2
21	91005-188-00	ROULEMENT 6205RS	1
22	90305-05000-00	ÉCROU (STATOR) M5	2
23	94112-05000-00	JOINT, RESSORT 5MM	4
24	90486-05000-00	JOINT PLAT	4

## RÉSERVOIR D'ESSENCE



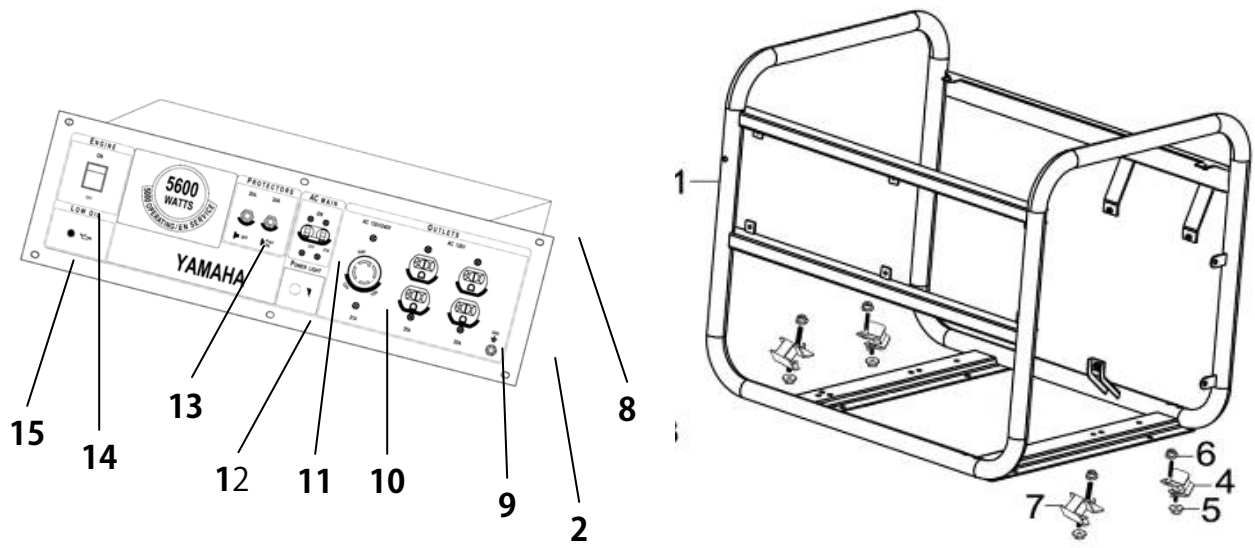
NUMÉRO	NUMÉRO DE PIÈCE	DESCRIPTION	QTÉ
1	16950-168-00	ENS. ROBINET D'ESSENCE	1
2	95003-188-00	ATTACHE DE TUBE (B8)	2
3	95001-188-00-CARB	TUBE, CARBURANT 4,5X205	1
4	17640-190-00	ENS. CAPTEUR DE CARBURANT	1
5	17620-168-00	COMP. BOUCHON, REMPLISSAGE DE CARB.	1
6	15420-188-00	FILTRE À CARBURANT	1
7	17510-T80-01	COMPOS. RÉSERVOIR À CARBURANT(Rouge)	1
8	95701-06012-00	BOULON DE FLASQUE M6x12	2
9	90486-06022-00	RONDELLE, COUSSIN DE RÉSERVOIR 6x22x2.0	2
10	53136-T80-00	Pièce de fixation (Caoutchouc)	2
11	93800-05010-00	VIS 5X10	2

## ASSEMBLAGE DU SYSTÈME D'ÉCHAPPEMENT



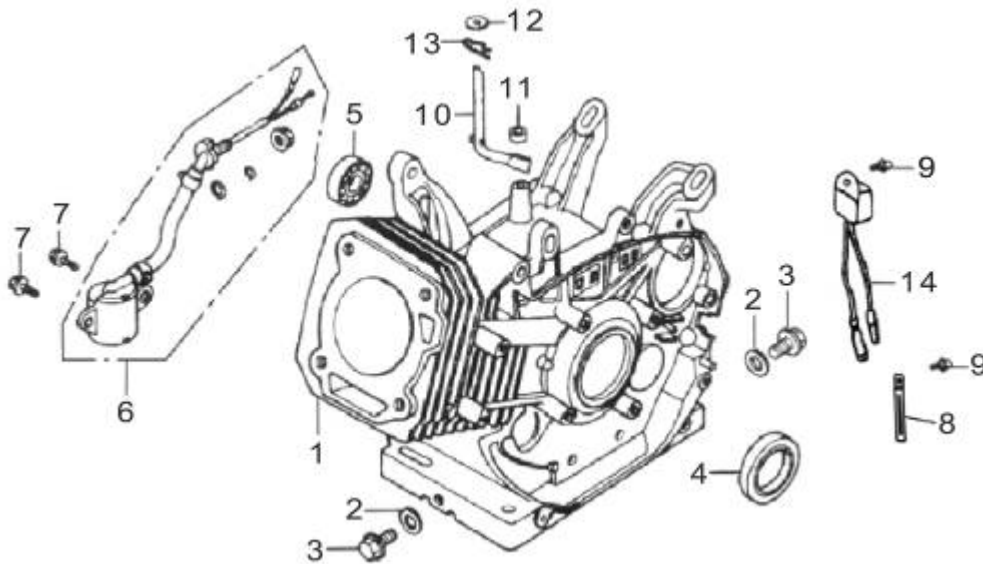
NUMÉRO	NUMÉRO DE PIÈCE	DESCRIPTION	QTÉ
1	18310-G50-01	COMPOSANT DU SYSTÈME D'ÉCHAPPEMENT	1
2	95701-08025-00	BOULON DE FLASQUE 8X25	2
3	18335-188-00	TUYAU DE SORTIE D'ÉCHAPPEMENT	1
4	18381-188-00	JOINT, POT D'ÉCHAPPEMENT	3
5	95701-06012-00	BOULON DE FLASQUE 6X12	7
6	18320-188-01	SORTIE DU POT D'ÉCHAPPEMENT	1
7	18322-188-00	PLAQUE DE SECURITE DE L'ECHAPPEMENT	1
8	18321-188-00	ENTRÉE DU POT D'ÉCHAPPEMENT	1
9	95701-08016-00	BOULON DE FLASQUE 8X16	4
10	18323-188-00	LATEX (ENTREE DU POT D'ECHAPPEMENT)	1
11	18382-188-00	ÉCHAPPEMENT	1
12	90305-08000-00	BOULON DE FLASQUE 8MM	2
13	94111-08000-00	JOINT, RESSORT 8MM	2

## CHÂSSIS & PANNEAU DE CONTRÔLE



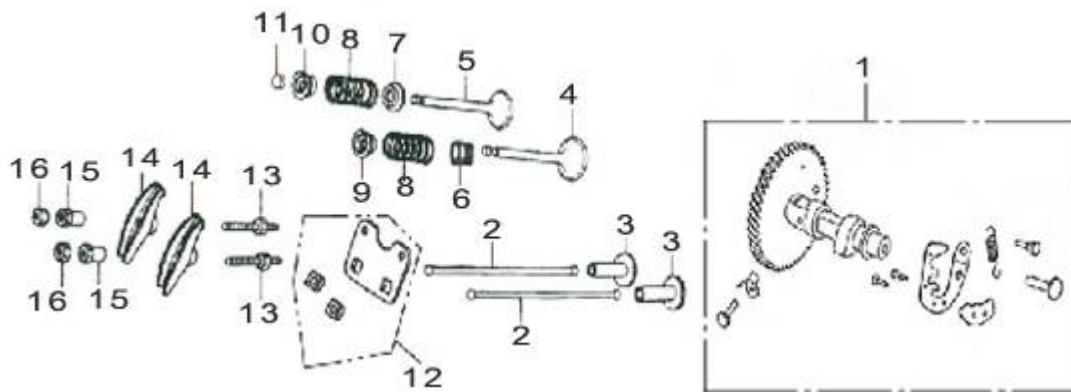
NUMÉRO	NUMÉRO DE PIÈCE	DESCRIPTION	QTÉ
1	50310-GS56-00	CHÂSSIS	1
2	33100-AGWGS56-00	PANNEAU DE CONTRÔLE	1
3	33120-188-01	BOÎTIER DU PANNEAU DE CONTRÔLE	1
4	77320-188-00	CAOUTCHOUC INFÉRIEUR A	2
5	94050-08000-00	GOUPILLE FENDUE M8	4
6	94050-10000-00	GOUPILLE FENDUE M10	4
7	77330-188-00	CAOUTCHOUC INFÉRIEUR B	2
8	33120-188-01	BOÎTIER DU PANNEAU DE CONTRÔLE	1
9	33140-168-00	TROIS PRISES (20A)	2
10	33150-L30-00	QUATRE PRISES (30A)	1
11	35300-C21-00	DISJONCTEUR DE CIRCUIT (2P-21A)	1
12	34920-188-00	TÉMOIN LUMINEUX	1
13	35300-R20-00	DISJONCTEUR DE CIRCUIT (20A)	2
14	35150-168-00	INTERRUPTEUR, DÉMARREUR	1
15	34910-168-00	TÉMOIN LUMINEUX INDICATEUR D'HUILE	1

## CARTER



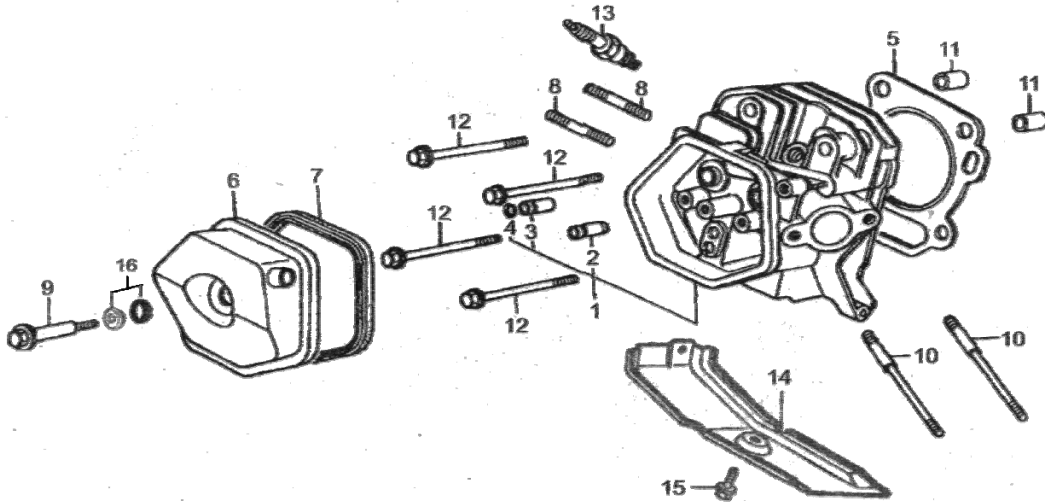
NUMÉRO	NUMÉRO DE PIÈCE	DESCRIPTION	QTÉ
1	12000-188-00	ENSEMBLE MOTEUR	1
2	94109-12000-00	RONDELLE PLATE (DRAIN) 12 MM	2
3	92800-12016-00	BOULON, BOUCHON DE VIDANGE 12X16	2
4	91201-188-00	JOINT D'HUILE	1
5	96110-188-00	ROULEMENT À BILLES RADIAL 6202	1
6	15510-188-00	ASSEMBLAGE INTERRUPTEUR NIVEAU D'HUILE	1
7	95701-06016-00	BOULON, FLASQUE 6X16	2
8	44832-188-00	CABLE DE METAL DE CIRCUIT	1
9	95701-06012-00	BOULON, FLASQUE 6X12	2
10	16541-188-00	BRAS, RÉGULATEUR DE VITESSE	1
11	91203-168-00	JOINT D'HUILE 8X14X5	1
12	90442-08000-00	RONDELLE PLATE 8MM (1.5MM)	1
13	94251-08000-00	GOUPILLE DE VERROUILLAGE	1
14	15520-168-00	ENSEMBLE D'ALERTE NIVEAU D'HUILE BAS	1

## TIGE-POUSSOIR ET CULBUTEUR DE SOUPE



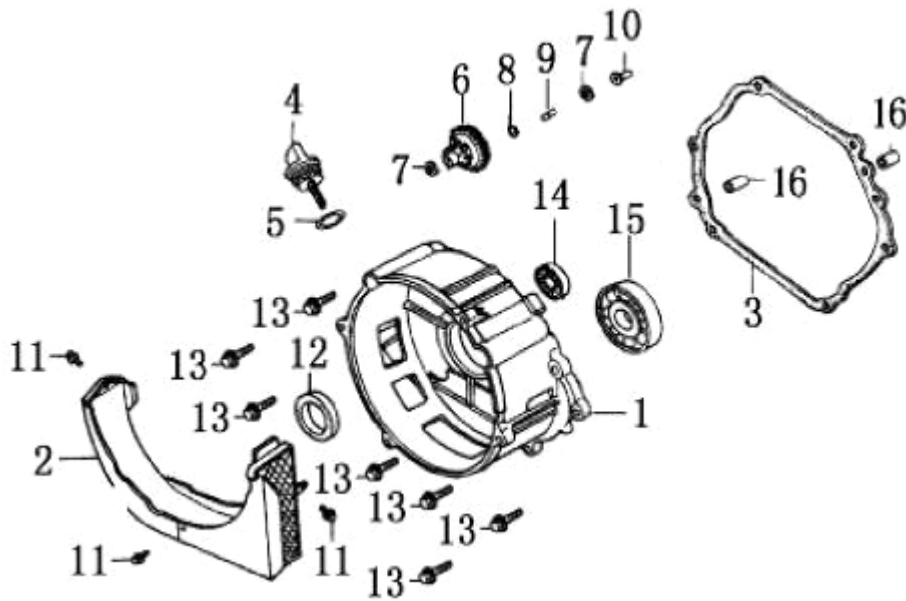
NUMÉRO	NUMÉRO DE PIÈCES	DESCRIPTION	QTÉ
1	14100-188-00	ASSEMBLAGE DE L'ARBRE A CAMES	1
2	14410-188-00	TIGE-POUSSOIR	2
3	14441-188-00	POUSSOIR DE SOUPE 8°X30,5	2
4	14711-188-00	SOUPE DE PRISE	1
5	14721-188-00	SOUPE D'ÉCHAPPEMENT	1
6	12209-188-00	JOINT, TIGE DE SOUPE	1
7	14775-188-00	RETENUE DE RESSORT DE VALVE D'ECHAPPEMENT	1
8	14751-188-00	RESSORT DE SOUPE	2
9	14771-188-00	CALE-RESSORT, SOUPE D'ADMISSION	1
10	14773-188-00	CALE-RESSORT, SOUPE D'ÉCHAPPEMENT	1
11	14781-188-00	ROTATEUR DE SOUPE	1
12	14791-188-00	PANNEAU DE POSITION LIMITE	1
13	90012-188-00	PIVOT DE BOULON	2
14	14431-188-00	BRAS, CULBUTEUR DE SOUPE	2
15	14451-188-00	PIVOT DE CULBUTEUR	2
16	90206-188-00	ÉCROU DE RÉGLAGE DE PIVOT	2

## ASSEMBLAGE DE LA TETE DU CYLINDRE ET DU COUVERCLE



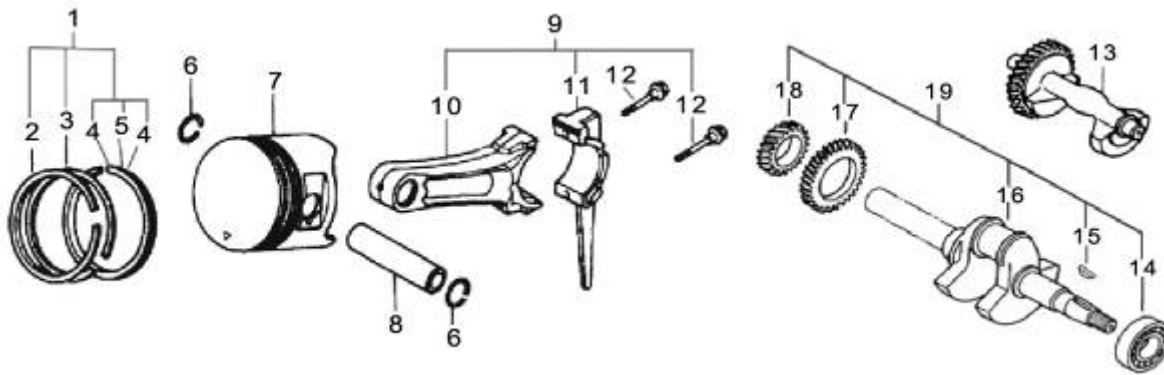
NUMÉRO	NUMÉRO DE PIÈCE	DESCRIPTION	QTÉ
1	12210-188-00	GUIDE, SOUPAPE D'ADMISSION	1
2	12204-188-00	GUIDE, SOUPAPE D'ÉCHAPPEMENT	1
3	12205-188-00	ENS. CULASSE DE CYLINDRE	1
4	90603-188-00	ATTACHE, GUIDE DE SOUPAPE	1
5	12251-188-00	JOINT ÉTANCHE, CULASSE	1
6	12310-188-00	COMPOS. COUVERCLE DE CULASSE	1
7	12391-188-00	GARNITURE, COUVERCLE DE CULASSE	1
8	90035-08040-00	GOUJON 8X40	2
9	95528-06060-00	ASSEMBLAGE DU BOULON DE FLASQUE 6X60	1
10	90043-06110-00	TIGE FILETÉE M6XM8X110	2
11	94301-12020-00	GOUPILLE DE POSITIONNEMENT 12X20	2
12	95801-10080-00	BOULON DE FLASQUE 10X80	4
13	98097-188-00	BOUGIE D'ALLUMAGE F7TC	1
14	19631-188-00	COUVERCLE PARE-VENT	1
15	95701-06012-00	BOULON DE FLASQUE 6X12	1
16	91262-188-00	RONDELLE DE LATEX 6MM	1

## ASSEMBLAGE DU CARTER



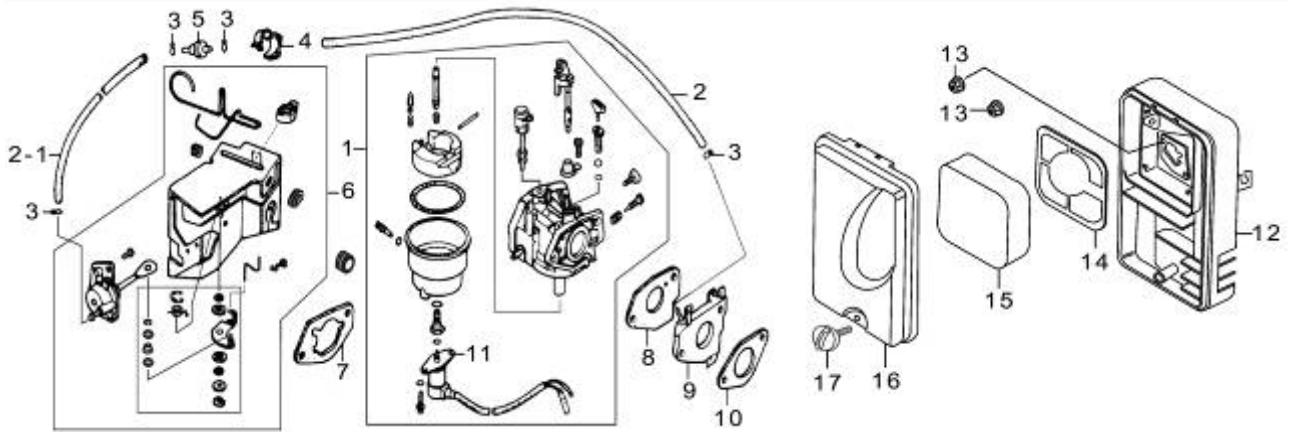
NUMÉRO	NUMÉRO DE PIÈCE	DESCRIPTION	QTÉ
1	11300-188-00	ASSEMBLAGE DU CARTER	1
2	11315-188-00	COUVERCLE DE TUYÈRE	1
3	11381-188-00	ENS., COUVERCLE DU BOÎTIER	1
4	15620-188-00	ENSEMBLE DE BOUCHON, AJOUT D'HUILE (JAUNE)	1
5	91301-188-00	RONDELLE 26 X 2.7	1
6	16512-188-00	SUPPORT DU GUIDE	1
7	90451-188-00	JOINT 6MM	2
8	90602-188-00	ATTACHE, GUIDE	1
9	16513-188-00	ATTACHE, GUIDE	1
10	16531-188-00	GLISSOIRE, GUIDE	1
11	95701-05012-00	BOULON DE FLASQUE 5X12	3
12	91201-188-00	JOINT POUR L'HUILE 34X52X8	1
13	95701-08040-00	BOULON DE FLASQUE 8X40	7
14	96110-188-00	ROULEMENT À BILLES RADIAL 6202	1
15	96100-188-00	ROULEMENT À BILLES RADIAL 6207	1
16	90701-08014-00	GOUPILLE DE POSITION	2

## VILEBREQUIN, PISTON ET BIELLE



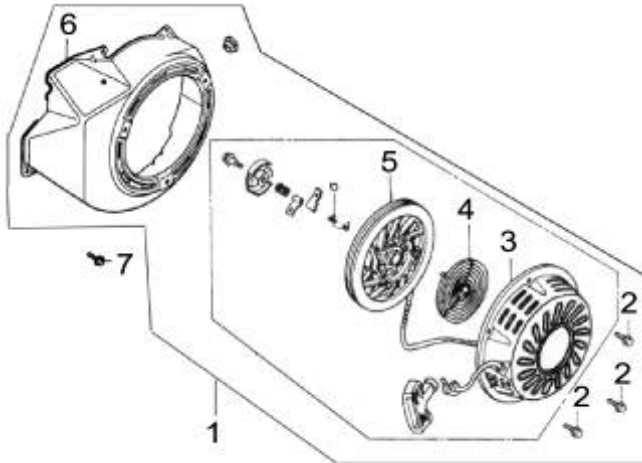
NUMÉRO	NUMÉRO DE PIÈCE	DESCRIPTION	QTÉ
1	13010-188-00	ENSEMBLE DE CERCLES, PISTON	1
2	13011-188-00	SEGMENT DE PISTON (A)	1
3	13012-188-00	SEGMENT DE PISTON (B)	1
4	13014-188-00	CERCLE AMOVIBLE	2
5	13013-188-00	BAGUE "WAVE"	1
6	90551-188-00	GOUPILLE, ATTACHE DE PISTON	2
7	13101-188-00	PISTON	1
8	13111-188-00	ATTACHE, PISTON	1
9	13200-188-00	ENSEMBLE DE BIELLE	1
10	13201-188-00	BIELLE	1
11	13202-188-00	CHAPEAU DE BIELLE	1
12	90001-08038-00	BOULON DE BIELLE 8X38	2
13	13315-188-00	ENGRENAGE D'ENTRAÎNEMENT	1
14	96100-188-00	ROULEMENT RADIAL 6207	1
15	90741-188-00	CLAVETTE-DISQUE 5X5X33	1
16	13311-188-00	VILEBREQUIN	1
17	23460-188-00	PIGNON DE COMMANDE	1
18	23470-188-00	PIGNON DE DISTRIBUTION	1
19	13310-188-00	COMPOS. VILEBREQUIN	1

## ASSEMBLAGE DU CARBURATEUR ET DU FILTRE A AIR



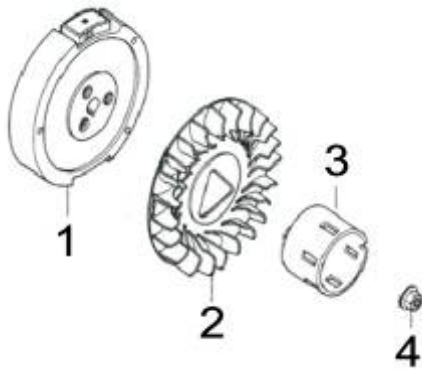
NUMÉRO	NUMÉRO DE PIÈCE	DESCRIPTION	QTÉ
1	16100-190-00	CARBURATEUR	1
2	16961-188-00	TUYAU DE LATEX A	1
2-1	16962-188-00	TUYAU DE LATEX B	1
3	95003-188-00	ATTACHE, TUYAU (B8)	4
4	45460-188-00	CABLE DE CLAPET ANTI-RETOUR	1
5	16965-188-00	CLAPET ANTI-RETOUR	1
6	16960-188-00	ASSEMBLAGE DE CLAPET ANTI-RETOUR	1
7	16269-188-00	ENSEMBLE DU FILTRE A AIR	2
8	16221-188-00	ENSEMBLE DU CARBURATEUR	1
9	16211-188-00	ISOLANT	1
10	16212-188-00	JOINT DE PRISE	1
11	16011-188-00	SOLENOÏDE, ASSEMBLAGE DE LA VALVE	1
12	17220-188-00	BOITIER, FILTRE À AIR	1
13	94050-06000-00	BOULON M6	2
14	17212-188-00	ÉLÉMENT, GRILLE	1
15	17211-188-00	ÉLÉMENT DU FILTRE A AIR	1
16	17231-188-00	COUVERCLE DU FILTRE A AIR	1
17	94010-188-00	FLASQUE DE BOULON DE BOIS	1

## LANCEUR À RAPPEL



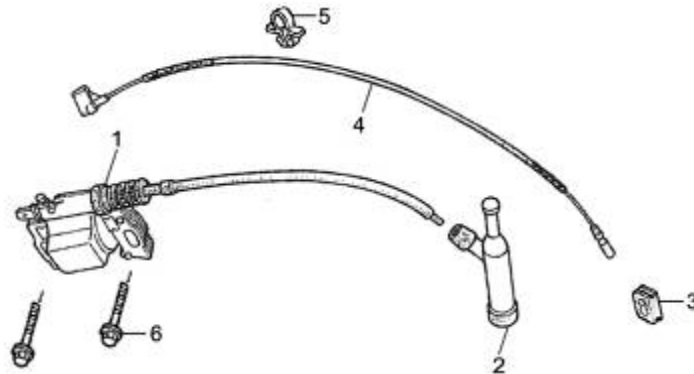
NUMÉRO	NUMÉRO DE PIÈCE	DESCRIPTION	QTÉ
1	28400-188-00	ENS. LANCEUR À RAPPEL (NOIR)	1
2	95701-06008-00	BOULON DE FLASQUE 6X8	3
3	28410-188-00	BOITIER DU LANCEUR A RAPPEL (NOIR)	1
4	28444-188-00	RESSORT	1
5	28421-188-00	BOBINE, LANCEUR À RAPPEL	1
6	19610-188-00	COUVERCLE, VENTILATEUR (NOIR)	1
7	95701-06012-00	BOULON DE FLASQUE 6X12	5

## VOLANT



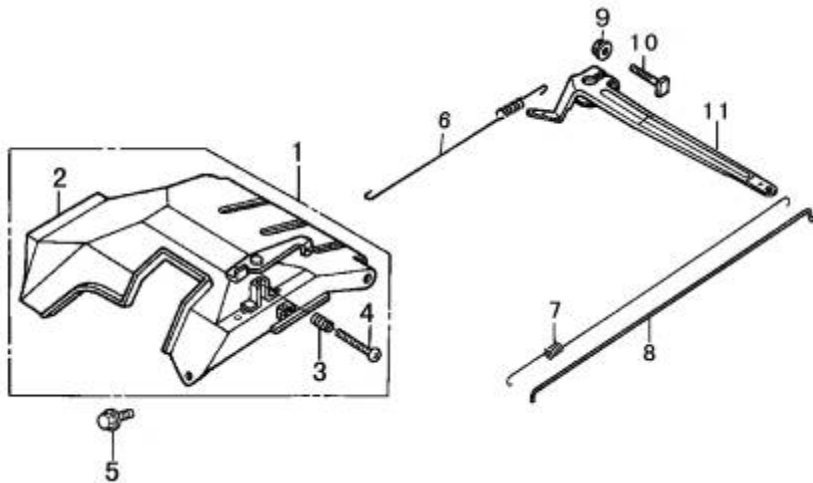
NUMÉRO	NUMÉRO DE PIÈCE	DESCRIPTION	QTÉ
1	31110-188-00	COMPOSANTE DU VOLANT (2 TRANCHES)	1
2	19511-188-00	VENTILATEUR DE REFROIDISSEMENT	1
3	28451-188-00	BOÎTE DE DÉMARRAGE	1
4	94050-16000-00	BOULON, FLASQUE SPECIAL M16X1.5-H24	1

## BOBINE D'ALLUMAGE



NUMÉRO	NUMÉRO DE PIÈCE	DESCRIPTION	QTÉ
1	30500-188-00	IGNITION, ASSEMBLAGE	1
2	30600-188-00	ASSEMBLAGE DU TERMINAL DE HAUTE TENSION	1
3	31512-188-00	GUIDE, CÂBLE	1
4	36101-188-00	CÂBLE, INTERRUPTEUR D'ARRÊT	1
5	90650-188-00	ATTACHE POUR FIXER LE CABLE	2
6	95701-06025-00	BOULON DE FLASQUE, 6X25	2

## SYSTÈME DE CONTRÔLE DE RÉGLAGE



NUMÉRO	NUMÉRO DE PIÈCE	DESCRIPTION	QTÉ
1	16550-188-00	BRAS DE RÉGULATEUR	1
2	16580-188-00	CONTRÔLEUR (MANETTE)	1
3	16584-188-00	RESSORT, RÉGLAGE CONTINU	1
4	93500-05035-00	VIS DE PLATEAU 5°X35	1
5	95701-06012-00	BOULON DE FLASQUE, 6X12	3
6	16562-188-00	RESSORT, RETOUR DE PAPILLON DES GAZ	1
7	16584-188-00	RESSORT, RÉGLAGE CONTINU	1
8	16555-188-00	TIGE DE RÉGULATEUR	1
9	94050-06000-00	FLASQUE D'ÉCROU 6 MM	1
10	72880-06021-00	BOULON, BRAS DE RÉGULATEUR (T) 6°X21	1
11	16551-188-00	GUIDE, Bras	1



**1-877-270-7772**  
**6226 Danville Road**  
**Mississauga, ON, L5T 2H7**