

P3-POWER™

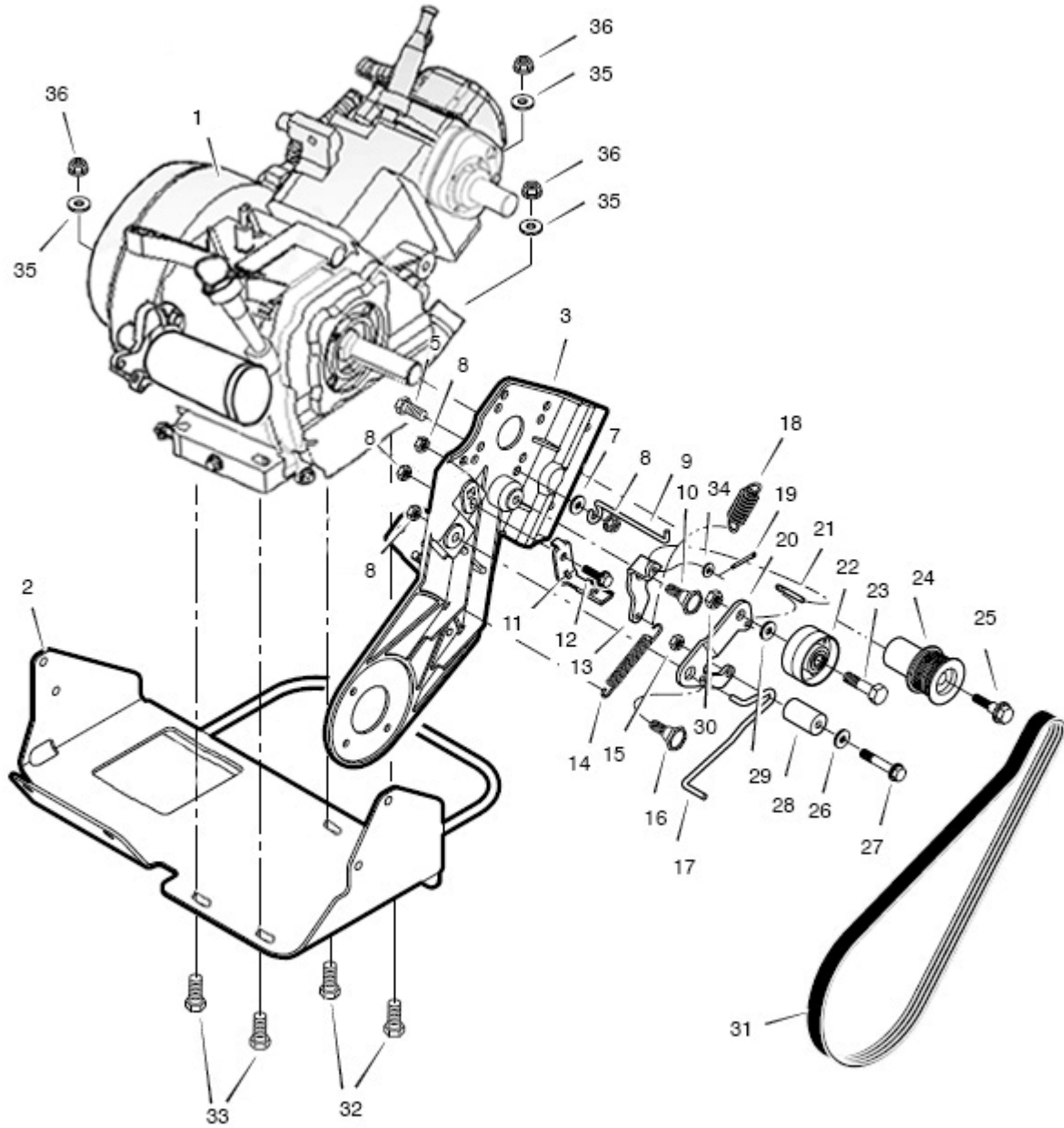
GSE3122STG Parts Manual and Diagram



REV08-09

P3Power 22" Snow Blower GSE3122STG
P3Power 22po Chasse-Neige GSE3122STG

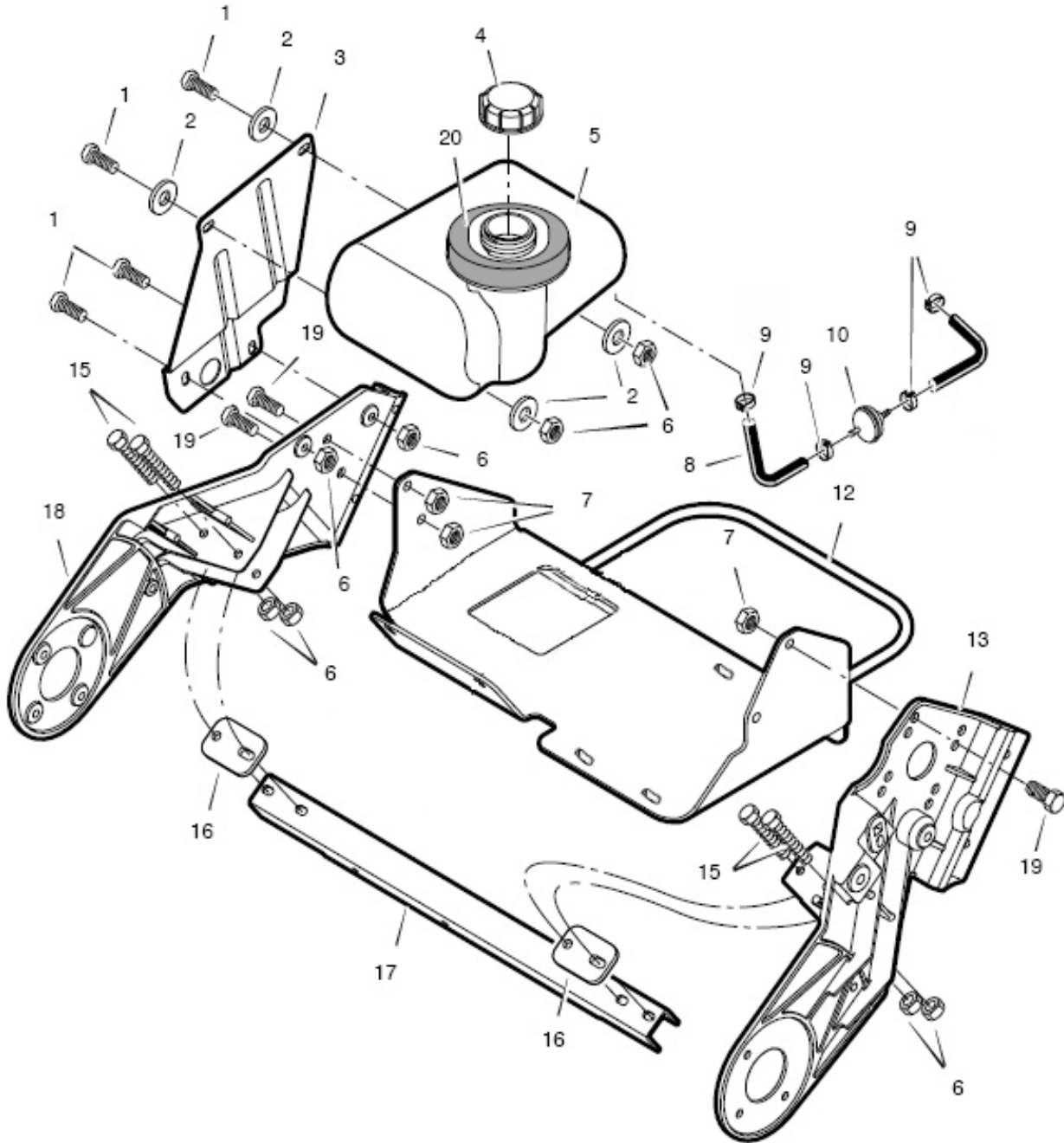
REPAIR PARTS
PIÈCES DE RECHANGE
DRIVE / BÂTI DE MONTAGE DU MOTEUR



P3Power 22" Snow Blower GSE3122STG
P3Power 22po Chasse-Neige GSE3122STG

REPAIR PARTS
PIÈCES DE RECHANGE
DRIVE / BÂTI DE MONTAGE DU MOTEUR

Key No. N° sur le schéma	Part No. N° de pièce	Description	Description
1	10.02.01.097	Engine, 163cc 4CY	Motuer,163cc 4CY
2	10.01.01.067	Cradle Assembly, Engine	Chevalet, moteur
3	02.02.32.01.010	Frame, LH	Chassis, gauche
5	06.01.21.03.006	Bolt, Hex 5/16-18 x 0.865	Boulon hexagonal 5/16-18 x 0,865
7	06.03.01.02.001	Washer, Flat	Rondelle plate
8	06.02.03.03.002	Locknut, Hex Center 5/16-18	écrou de blocage,
9	05.02.05.005	Guide, Belt	Guide de courroie
10	06.01.03.03.004	Bolt	Boulon
11	05.01.02.036	Pad, Brake	Patin de frein
12	06.01.21.02.005	Screw, 1/4-20 x .63	Vis, 1/4-20 x .63
13	05.01.02.040	Idler, Arm Pivot	Poulie libre
14	06.11.01.02.006	Spring	Ressort
16	06.01.03.03.004	Bolt	Boulon
15	06.02.03.02.005	Nut Hex 1/4-20	écrou hexagonal 1/4-20
17	05.02.01.008	Wire, Brake	Cable de frein
18	06.11.01.02.001	Spring	Ressort
19	06.07.23.02.001	Pin, Cotter	Goupille fendue
20	05.01.02.039	Arm, Idler	Poulie libre
21	05.01.04.003	Rod, Clutch Linkage	Tringle, liaison d'embrayage
22	10.01.02.011	Pulley, Idler	Poulie libre
23	06.01.21.03.013	Screw, 3/8-16X1.50	Vis, 3/8-16X1,50
24	02.02.32.03.002	Pulley, Model 9 Engine	Poulie, moteur modèle 9
25	06.01.32.02.004	Bolt, Engine Pulley	Boulon, poulie motrice
26	06.03.01.03.003	Washer, Flat	Rondelle plate
27	06.01.21.02.016	Screw, 1/4-20 x 2.00	Vis, 1/4-20 x 2,00
28	04.01.01.005	Pinch Roller	Gallet presseur
29	06.03.01.02.013	Washer, Flat	Rondelle plate
30	06.02.03.03.009	Nut, Hex	écrou hexagonal
31	06.08.02.01.003	Belt, Drive	Courroie d'entraînement
32	06.01.21.03.021	Bolt, Hex 5/16-18	Boulon hexagonal 5/16-18
34	06.03.01.02.003	Washer, Flat	Rondelle plate
35	06.03.03.02.005	Lockwasher, Split	Rondelle de blocage fendue
36	06.02.03.03.003	Nut, 5/16-18	écrou, 5/16-18
- -	15.03.440	Instruction Book	Manuel d'instructions



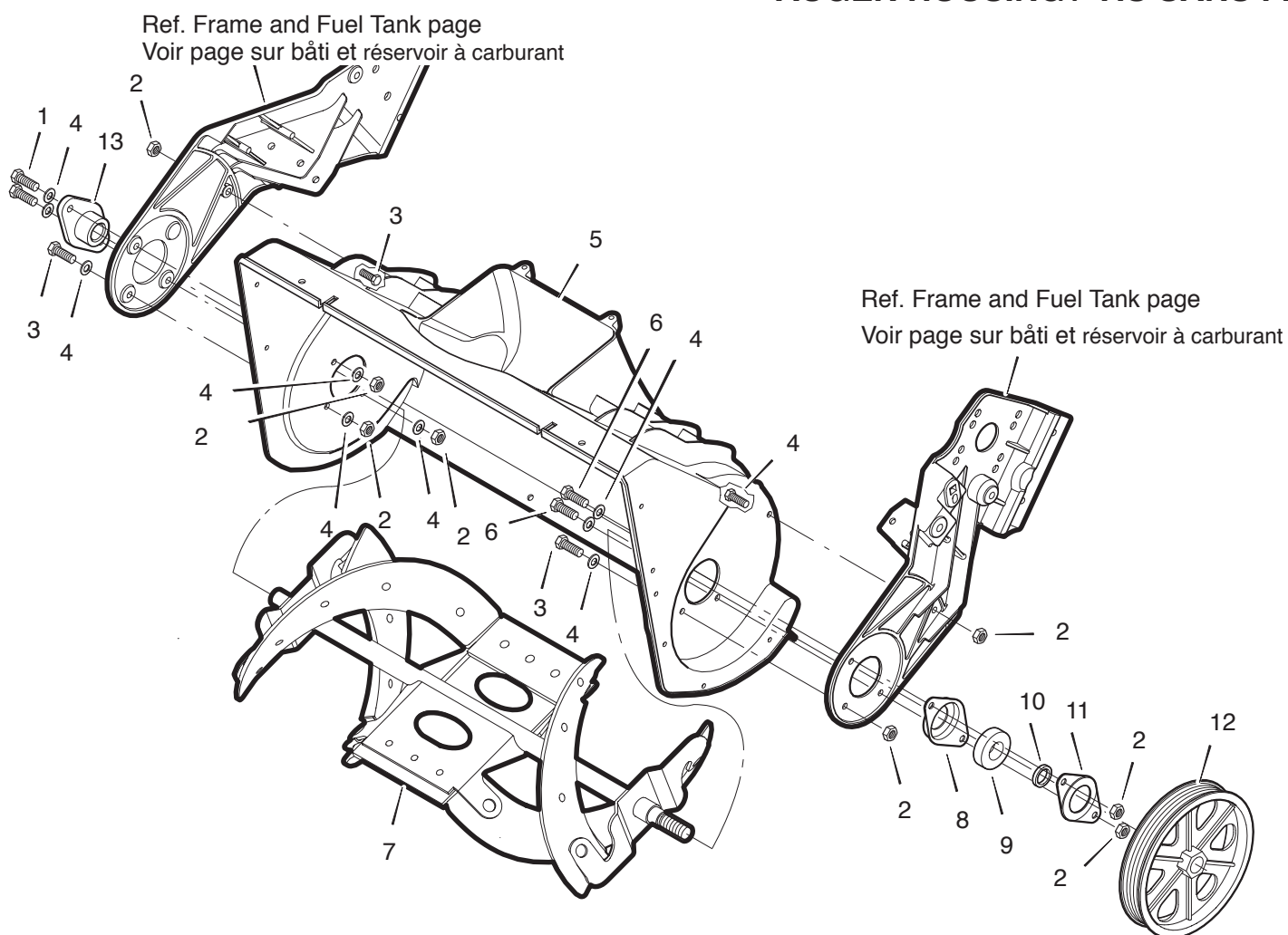
P3Power 22" Snow Blower GSE3122STG
P3Power 22po Chasse-Neige GSE3122STG

REPAIR PARTS
PIÈCES DE RECHANGE
FRAME / BÂTI

Key No. N° sur le schéma	Part No. N° de pièce	Description	Description
1	06.01.21.02.004	Screw 1/4-20 x .75	Vis, 1/4-20 x 0,75
2	06.03.01.03.003	Washer	Rondelle
3	05.01.06.125	Bracket, Fuel Tank	Plaque de fixation, réservoir à carburant
4	08.01.101	Cap, Fuel Tank	Bouchon, réservoir à carburant
5	08.06.025	Tank, Fuel	Réservoir à carburant
6	06.02.03.02.005	Nut, Hex 1/4-20	écrou hexagonal, 1/4-20
7	06.02.03.03.002	Nut, Hex 5/16-18	écrou hexagonal, 5/16-18
8	09.05.019	Tubing, Fuel Line	Conduite, alimentation du carburant
9	06.12.009	Clamp, Fuel Line	Pince, conduite de carburant
10	08.07.019	Filter, Fuel Line	Filtre, conduite de carburant
12	10.01.01.067	Cradle Assembly, Engine	Chevalet , moteur
13	02.02.32.01.010	Frame, LH	Chassis, gauche
15	06.01.21.02.016	Screw, 1/4-20 x 2.00	Vis, 1/4-20 x 2,00
16	09.03.003	Plate, Mounting Support	Plaque, support de fixation
17	05.01.01.337	Support, Frame	Support, chassis
18	02.01.32.01.003	Frame, RH	Chassis, droit
19	06.01.21.02.009	Screw, 5/16-18 x .75	Vis, 5/16-18 x 0,75
20	09.02.015	Ring, Foam	Joint en mousse

P3Power 22" Snow Blower GSE3122STG
 P3Power 22po Chasse-Neige GSE3122STG

REPAIR PARTS
 PIÈCES DE RECHANGE
 AUGER HOUSING / VIS SANS FIN



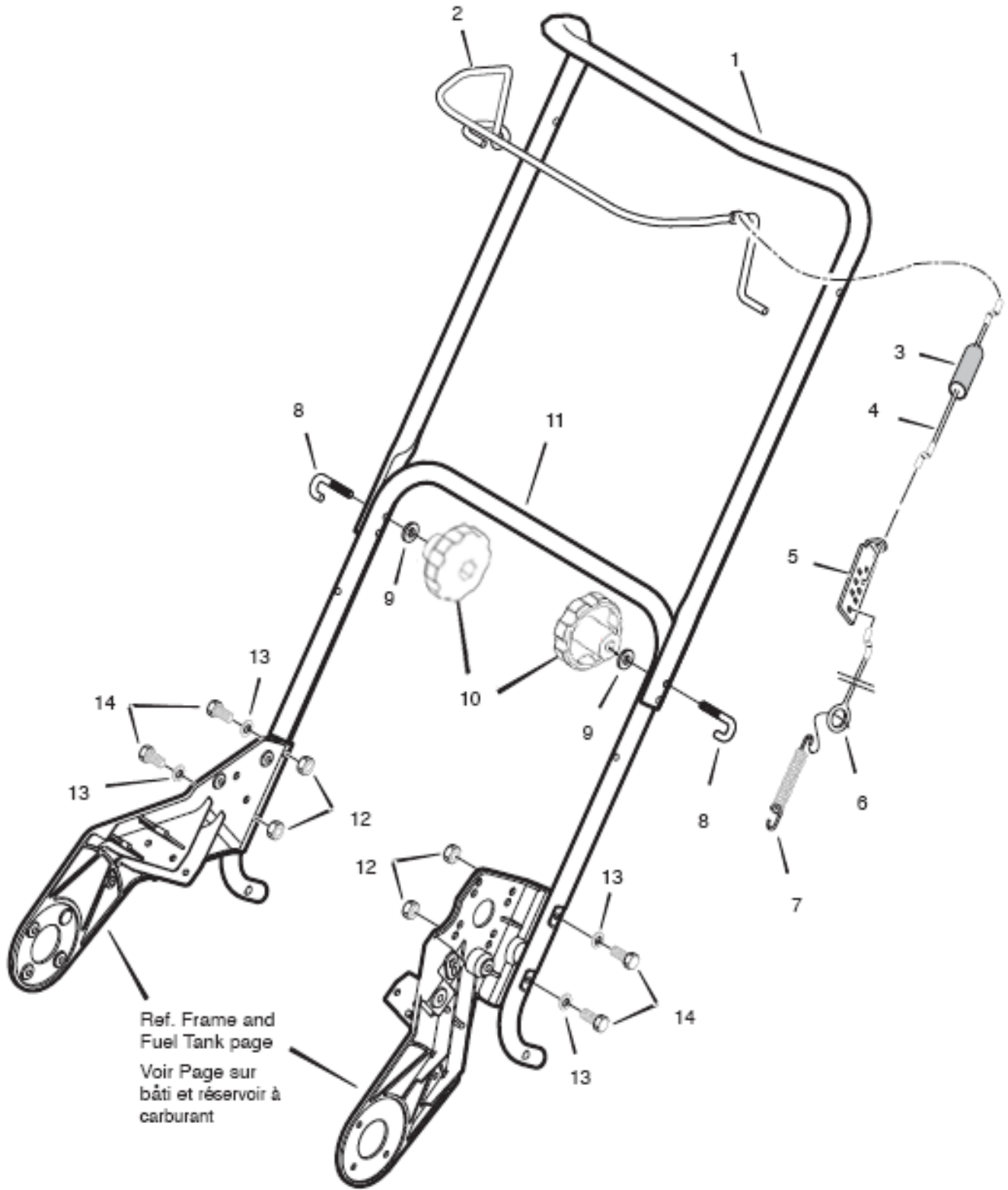
Key No.
 N° sur le
 schéma

Part No.
 N° de pièce

Description

Description

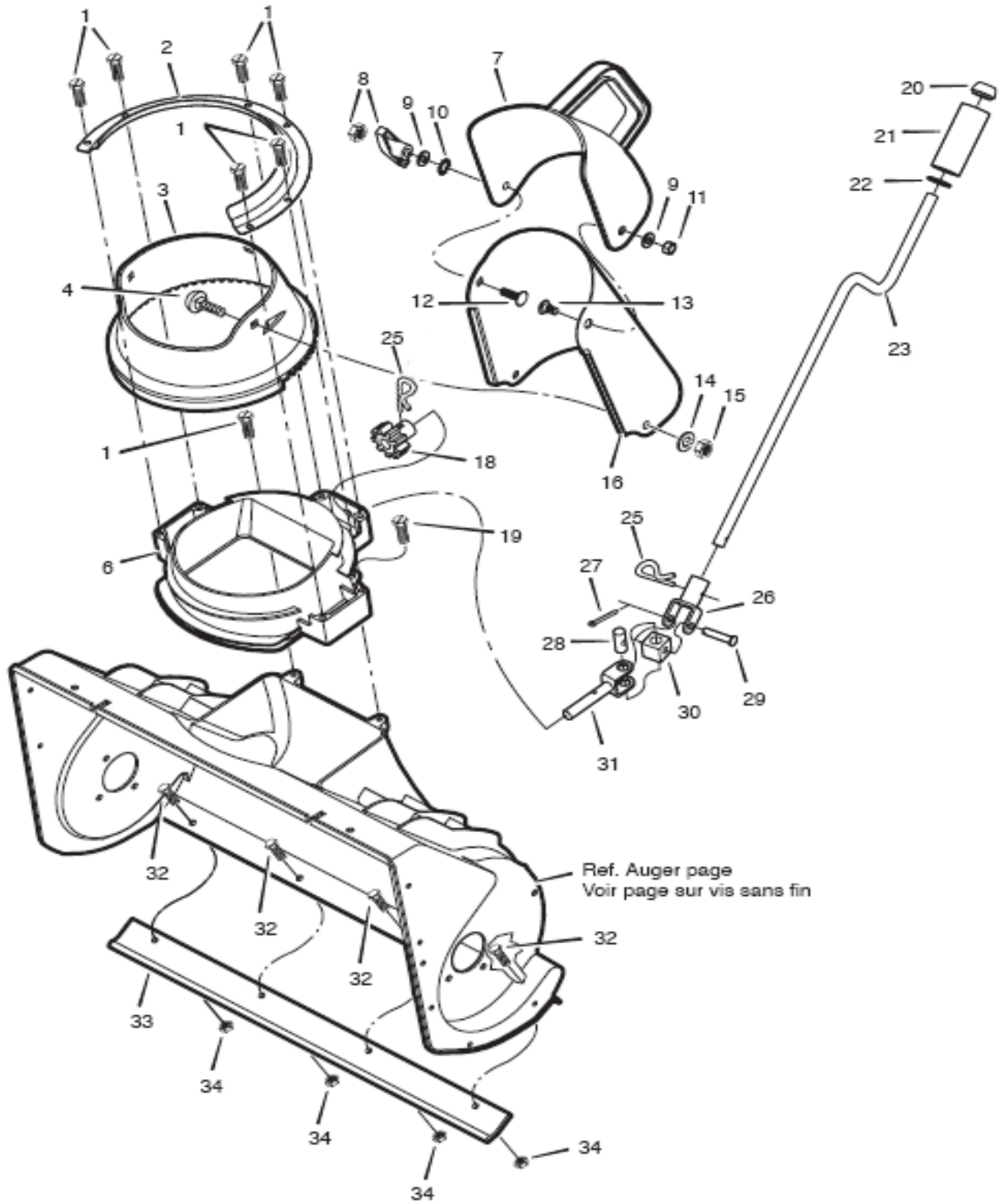
1	06.01.21.02.013	Screw, 1/4-20 x 1.00	Vis, 1/4-20 x 1.00
2	06.02.03.02.005	Nut, Hex 1/4-20	écrou hexagonal 1/4-20
3	06.01.21.02.004	Screw, 1/4-20 x .75	Vis, 1/4-20 x 0,75
4	06.03.01.03.003	Washer, Flat	Rondelle plate
5	10.01.02.730	Housing Assembly, Auger	Carter de la fraise hélicoïdale
6	06.01.21.02.005	Screw, 1/4-20 x .63	Vis, 1/4-20 x .63
7	10.01.02.071	Auger Assembly, 22"	Fraise hélicoïdale, 22po
8	05.01.03.005	Retainer, Bearing	Retenue de roulement
9	06.06.01.001	Bearing	Roulement
10	06.03.01.03.009	Sleeve, Spacer	Gaine d'entretoise
11	05.01.02.037	Plate, Bearing Retainer	Plaque, retenue de roulement
12	02.02.32.03.001	Pulley, Auger Drive V6	Poulie, entraînement de la fraise hélicoïdale
13	08.02.010A	Bearing, Flange	Palier a bride



P3Power 22" Snow Blower GSE3122STG
P3Power 22po Chasse-Neige GSE3122STG

REPAIR PARTS
PIÈCES DE RECHANGE
HANDLE / POIGNÉE

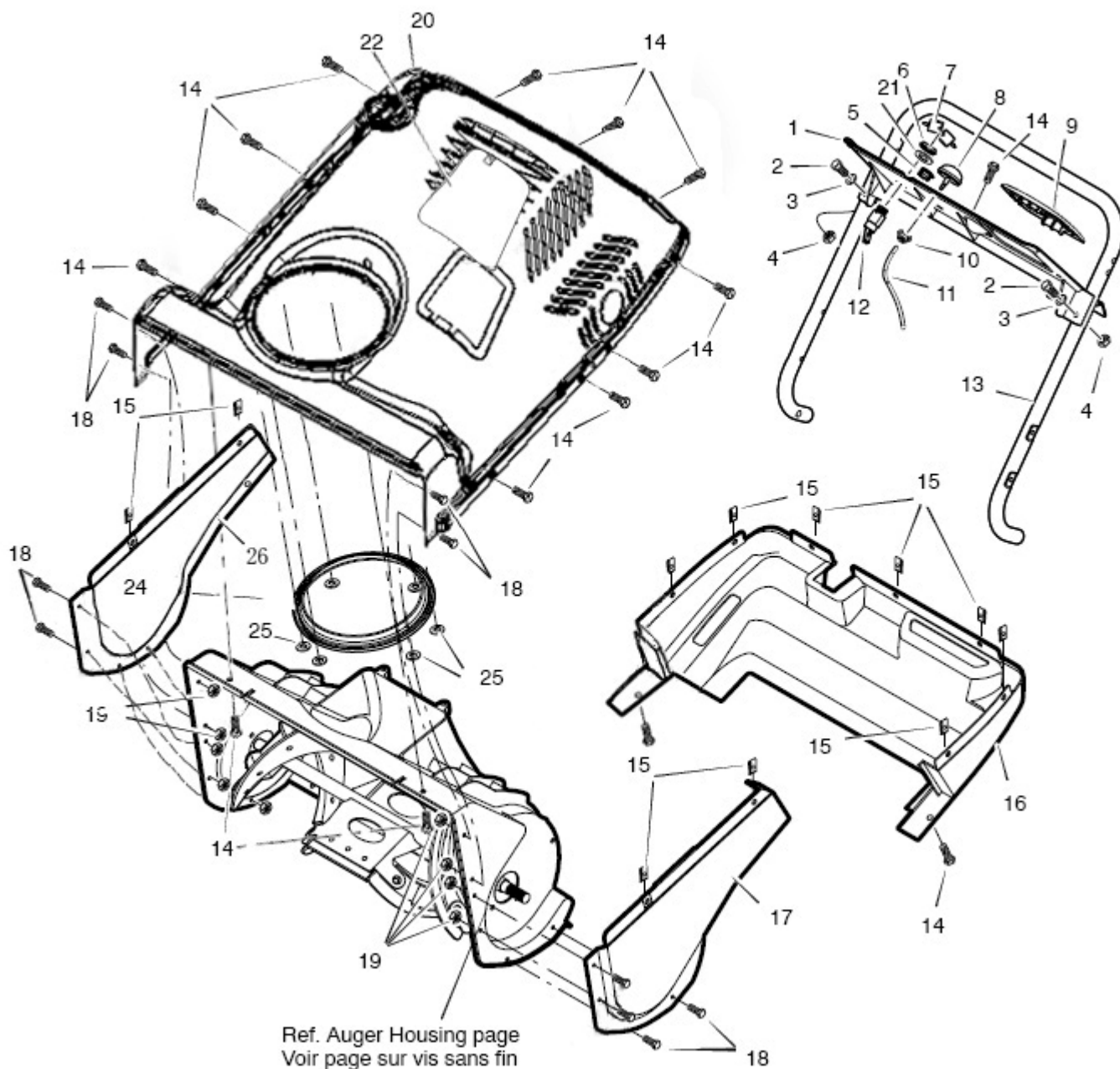
Key No. N° sur le schéma	Part No. N° de pièce	Description	Description
1	05.02.06.089	Handle, Upper	Poignée supérieure
2	05.02.06.090	Control, Bail	Poignée de commande
3	08.07.011A	Boot, Clutch Spring	Soufflet, ressort d'embrayage
4	10.01.01.104	Cable, Upper Control	Cable, commande supérieure
5	05.01.02.002	Bracket, Control Adjust	Plaque de fixation, réglage de commande
6	10.01.02.007	Cable, Lower Control	Cable, commande inférieure
7	06.11.01.02.001	Spring	Ressort
8	06.01.02.03.013	U-Bolt	Boulon en U
9	06.03.06.03.001	Washer	Rondelle
10	10.01.01.168	Knob, Hand	Bouton Main
11	05.02.06.088	Handle, Lower	Poignée inférieure
12	06.02.03.02.005	Nut	écrou
13	06.03.01.03.003	Washer	Rondelle
14	06.01.21.02.008	Screw, 1/4-20 x1.25	Vis, 1/4-20 x1,25



P3Power 22" Snow Blower GSE3122STG
P3Power 22po Chasse-Neige GSE3122STG

REPAIR PARTS
PIÈCES DE RECHANGE
DISCHARGE CHUTE / DÉVERSOIR DE GOULOTTE

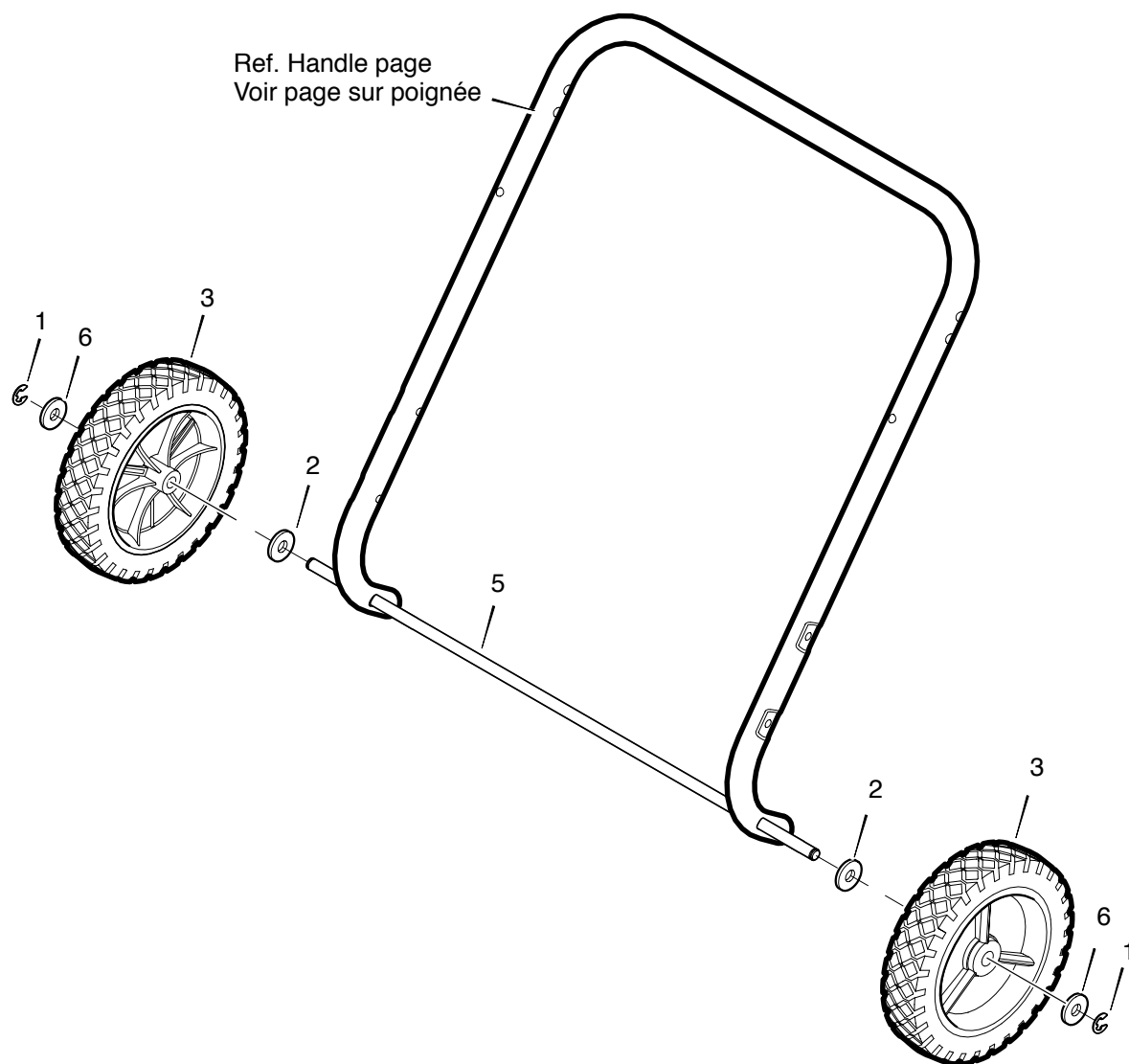
Key No. N° sur le schéma	Part No. N° de pièce	Description	Description
1	06.01.21.02.015	Screw 1/4-14	Vis, 1/4-14
2	08.10.020	Retainer, Chute Ring	Retenue du collier du déversoir
3	08.10.019	Ring, Chute	Collier du déversoir
4	06.01.03.03.008	Bolt, Carriage 5/16-18 x .75	Boulon autobloquant 5/16-18 x .75
6	08.10.017	Neck, Chute	Coulot du déversoir
7	08.01.131	Chute, 22" Upper	déversoir supérieur 22 po
8	10.01.01.174	T-Knob	Bouton en T
9	06.03.01.02.001	Washer	Rondelle
10	06.03.01.02.014	Lockwasher, Shakeproof	Rondelle de blocage convexe
11	06.02.03.03.002	Locknut, Hex 5/16-18	écrou de blocage,
12	06.01.03.04.002	Bolt, Carriage 5/16-18	Boulon autobloquant 5/16-18
13	06.01.03.03.018	Bolt, Upper Chute	Boulon, déversoir supérieur
14	06.03.01.03.001	Washer	Rondelle
15	06.02.03.03.005	Nut	écrou
16	05.02.05.022	Chute, Lower	déversoir inférieur
18	04.01.01.033	Gear, 9-Tooth	Pignon à 9 dents
20	06.02.09.03.001	Nut, Push	Capuchon
21	08.07.010A	Knob, Sleeve	Poignée de manivelle
22	06.03.01.03.001	Washer	Rondelle
23	05.01.01.158	Crank, Chute Rotation	Manivelle, rotation du déversoir
25	06.07.21.02.003	Pin, Hair	Goupille beta
26	10.01.01.044	Yoke Assembly, Adapter	Ensemble adaptateur-chape
27	06.07.23.01.001	Pin, Cotter	Goupille fendue
28	06.07.21.03.001	Pin, Universal Joint	Goupille de joint universel
29	04.01.03.005	Pin, Clevis	Goupille de chape
30	08.03.015A	Housing, Universal	Capuchon de joint universel
31	10.01.02.224	Rod, Lower Crank	Tringle, manivelle inférieure
32	06.01.21.02.004	Screw 1/4-20 x .75	Vis, 1/4-20 x .75
33	08.03.104	Blade, Scraper	Lame de raclage
34	06.02.02.02.001	Locknut, Hex 1/4-20	écrou de blocage, Hex 1/4-20



P3Power 22" Snow Blower GSE3122STG
P3Power 22po Chasse-Neige GSE3122STG

REPAIR PARTS
PIÈCES DE RECHANGE
TOP COVER / CAPOT SUPÉRIEUR

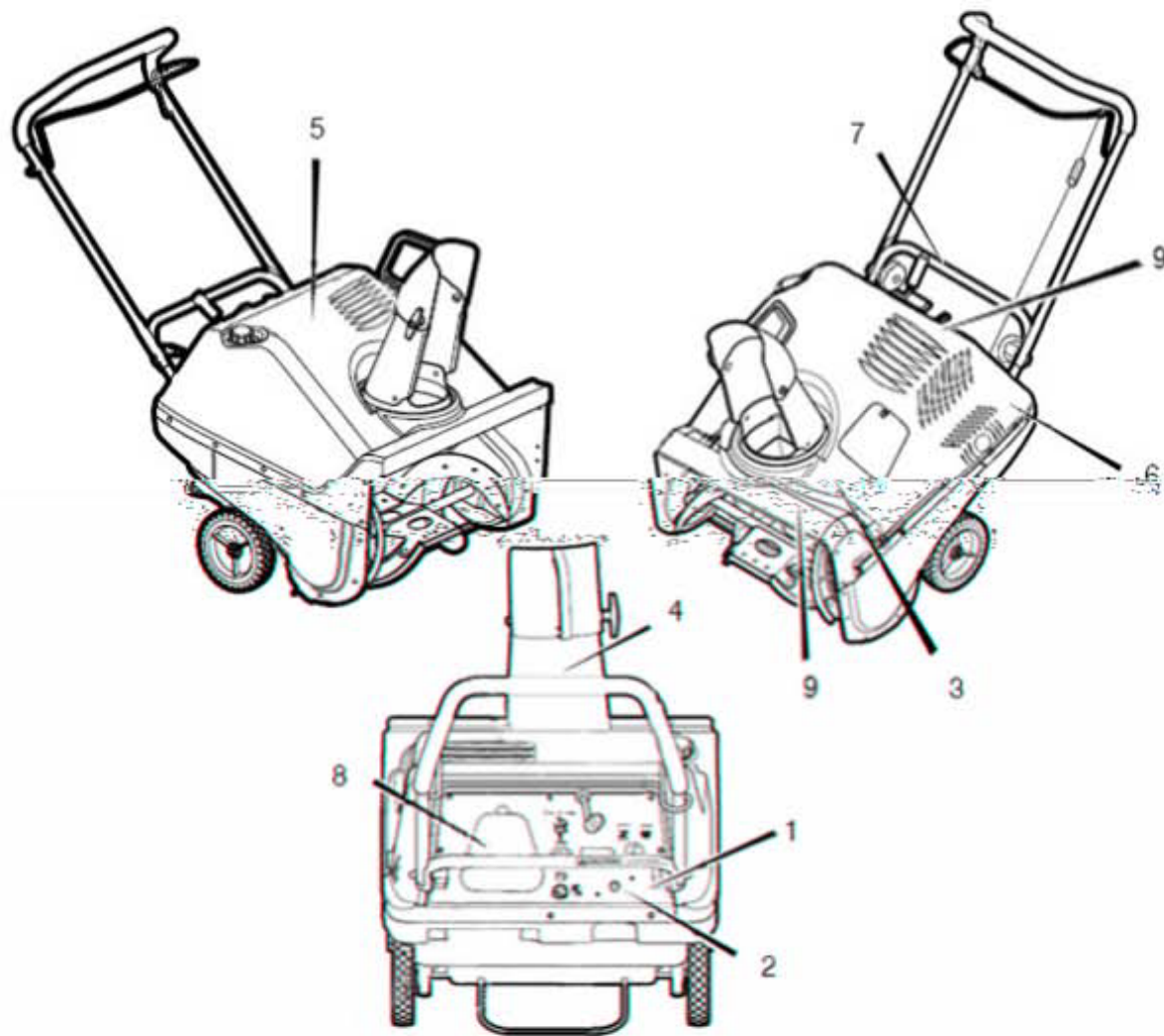
Key No. N° sur le schéma	Part No. N° de pièce	Description	Description
1	08.03.103	Panel, Control	Panneau de commande
2	06.01.21.02.008	Screw 1/4-20 x 1.25	Vis, 1/4-20 x 1,25
3	06.03.01.03.003	Washer	Rondelle
4	06.02.03.02.005	Nut, 1/4-20	écrou, 1/4-20
5	08.07.068	Bushing, Chute Crank	Entretoise, manivelle du déversoir
6	04.01.01.090	Nut,	écrou
7	05.01.01.370	Keys & Ring, Starter	Trousseau de clés, démarreur
8	10.01.02.732	Bulb, Fuel Primer	Ampoule, bouton d'amorçage carburant
9	08.01.207	Panel, Cover Access	Panneau, accès au capot
10	06.12.010	Clamp, Fuel Line	Pince, conduite de carburant
11	09.05.019	Hose, Primer 9.5"	Tuyau, amorçage 9,5 po
12	10.01.01.212	Switch, Ignition	Contact
13	05.02.06.088	Handle, Lower	Poignée inférieure
14	06.01.21.02.015	Screw 1/4-14 x .75	Vis, 1/4-14 x 0,75
15	06.02.10.02.001	J-Nut 1/4-10	écrou en J 1/4-10
16	08.01.204	Cover, Bottom	Capot ventral
17	08.03.085	Cover, Belt	Carter de courroie
18	06.01.21.02.007	Screw 10-24 x .5	Vis, 10-24 x 0,5
19	06.02.03.02.004	Locknut, Hex 10-24	écrou de blocage hexagonal, 10-24
20	08.01.205	Cover, Top	Capot supérieur
22	08.01.206	Cover, Oil Access	Capot, accès à l'huile
24	09.02.021	Gasket, Chute Ring	Joint, collier du déversoir
25	06.02.04.04.002	Push Nut	écrou à pression
26	08.03.105	Cover Right	Couvrir Droit



Key No. N° sur le schéma	Part No. N° de pièce	Description	Description
1	06.10.07.02.005	Retainer, E-Ring	Rondelle de blocage
2	06.03.01.03.001	Washer	Rondelle
3	08.08.002A	Wheel and Tire 7" x 1.50"	Roue et pneu, 7 po x 1,50 po
5	04.01.03.002	Rod, Axle	Tringle, essieu
6	06.03.01.02.008	Washer	Rondelle

P3Power 22" Snow Blower GSE3122STG
P3Power 22po Chasse-Neige GSE3122STG

REPAIR PARTS
PIÈCES DE RECHANGE
DECALS / AUTOCOLLANTS



Key No. N° sur le schéma	Part No. N° de pièce	Description	Description
1	14.02.060	Decal, Model	Autocollant, Modèle
2	14.04.205	Decal, Push To Start	Autocollant, Pousser pour démarrer
3	14.01.043	Decal, Danger Auger	Autocollant, Danger : fraise hélicoïdale
4	14.01.042	Decal, Danger Chute	Autocollant, Danger : déversoir
5	14.01.047	Decal, Danger	Autocollant, Danger
6	14.04.010	Decal, Danger Muffler	Autocollant, Danger : échappement
7	14.04.009	Decal, Auger Control	Autocollant, Commande de la fraise
8	14.04.207	Decal, Spark Plug Access	Autocollant, Accès à la bougie d'allumage
9	14.04.516	Decal, P3-power	Autocollant, P3-power



1-877-270-7772
6226 Danville Road
Mississauga, ON, L5T 2H7