

P3-POWER™

GSE3226STG

Parts Manual and Diagram



REV08-09

PARTS LIST

No.	DESCRIPTION
1	Hex Washer Screw
2	Washer
3	Washer
4	Bearing Housing
5	Hex Flange Bearings
6	Flat Wahser
7	Flange Bushing
8	Spiral Assembly LH
9	Auger Axle
10	Spiral Assembly RH
11	Nut
12	Shear Pin
13	Hex Washer Screw
14	Washer
15	Washer
16	Worm Shaft
17	Grease Plug
18	Ball Thrust Bearing
19	Washer
20	Deep Groove Ball Bearing
21	Deep Groove Ball Bearing
22	LH housing
23	Flat Washer
24	Flange Bearing
25	Semicircular Key
26	Worm Gear
27	Flange Bearing
28	RL Housing
29	Grease Cup
30	Reinforced Seal
31	Pin
32	Impeller Assembly
33	Nut
34	Washer
35	Bolt
36	Shave Plate
37	Nut
38	Washer
39	Skid Shoe
40	Bolt
41	Auger Housing Assembling
42	Ball Bearing
43	Housing
44	Washer
45	Spring Washer
46	Nylon Locknut
47	Auger Pulley

No.	DESCRIPTION
48	Vee Belt
49	Flat Key
50	Washer
51	Spring Washer
52	Hex Washer Screw
53	Nut
54	Spring washer
55	Extension Spring
56	Washer
57	Friction Wheel Support Bracket Assembly
58	Friction Wheel Assembly
59	Belt
60	Space
61	Washer
62	Washer
63	Hex Washer Screw
64	Hex Washer Screw
65	Wahser
66	Washer
67	Small Pulley
68	Flat Key
69	Adjusting Washer
70	Synchronous Pulley
71	Bushing
72	Shift Frame Bracket
73	Washer
74	Hex Washer Screw
75	Track Shift Rod Assembly
76	Front Support Guide Bracket
77	Washer
78	Washer
79	Hex Washer Screw
80	Nut
81	Cable Roller
82	Hex Screw
83	Clear-out Tool
84	Clear-out Tool Mount
85	Clear-out Tool Mount (small)
86	Hex Washer Screw
87	Spring Washer
88	Washer
89	Nut
90	Nut
91	Washer
92	Extension Spring
93	Bushing
94	Nut

No.	DESCRIPTION
95	Washer
96	Hex Washer Screw
97	Washer
98	Auger Idler Arm
99	Jacket Tube
100	Flat Idler
101	Washer
102	Spring Washer
103	Nut
104	Nut
105	Washer
106	Washer
107	Large Gear
108	Washer
109	Screw
110	Bolt
111	Washer
112	Safety Jack
113	Nut
114	Extension Spring
115	Hex Washer Screw
116	Washer
117	Spring Washer
118	Nut
119	Nut
120	Washer
121	Chute Cable Guide
122	Cable Bracket
123	Bolt
124	Upper Chute
125	Lower Chute
126	Bolt
127	Hex Washer Screw
128	Washer
129	Nut
130	Bolt
131	Spring Washer
132	Washer
133	Bearing
134	Friction Wheel Assembly
135	Hex drive shaft
136	Nut
137	Nut
138	Spring Washer
139	Washer
140	Flat Idler
141	Spacer

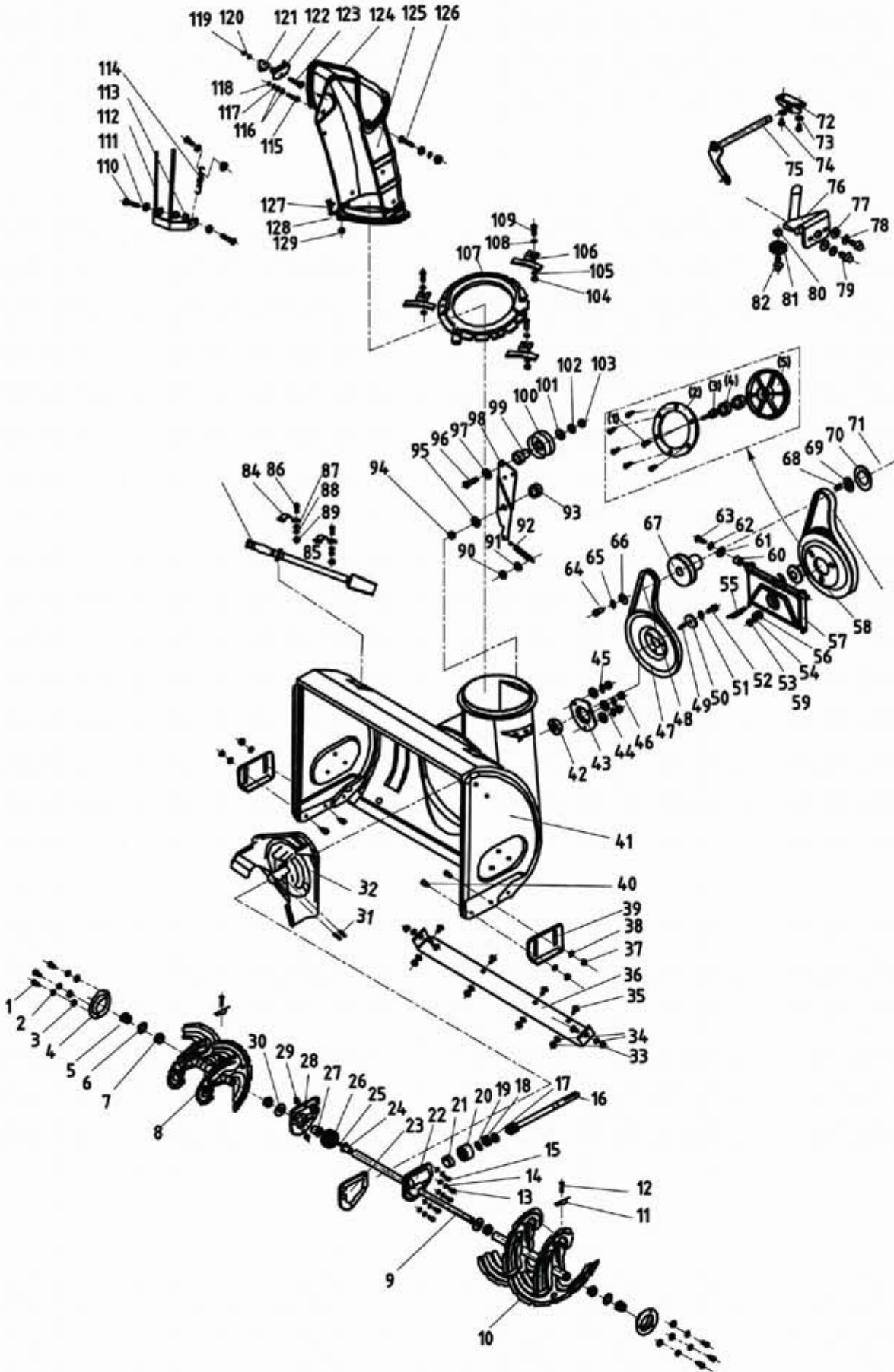
PARTS LIST

No.	DESCRIPTION
142	Screw
143	Drive Clutch Idler Bracket
144	Hex Washer Screw
145	Hex Washer Screw
146	Extension Spring
147	Washer
148	Spring Washer
149	Bolt
150	Belt Cover
151	Engine
152	Washer
153	Spring Washer
154	Hex Washer Screw
155	Bolt
156	Cable Roller
157	Drive Cable Guide Bracket
158	Washer
159	Spring Washer
160	Bolt
161	Nut
162	Washer
163	Bolt
164	Spring Washer
165	Bolt
166	Cable Roller
167	Auger Cable Guide Bracket
168	Frame Assembly
169	Nut
170	Washer
171	Bolt
172	Nut
173	Spring Washer
174	Washer
175	Frame Cover
176	Bolt
177	Frame Cover(small)
178	Screw
179	Dowel Pin
180	Wheel
181	Washer
182	Bushing
183	Shaft
184	Pin
185	Cylindrical Resilient Key
186	Big Gear
187	Hex Washer Screw
188	Spring Washer

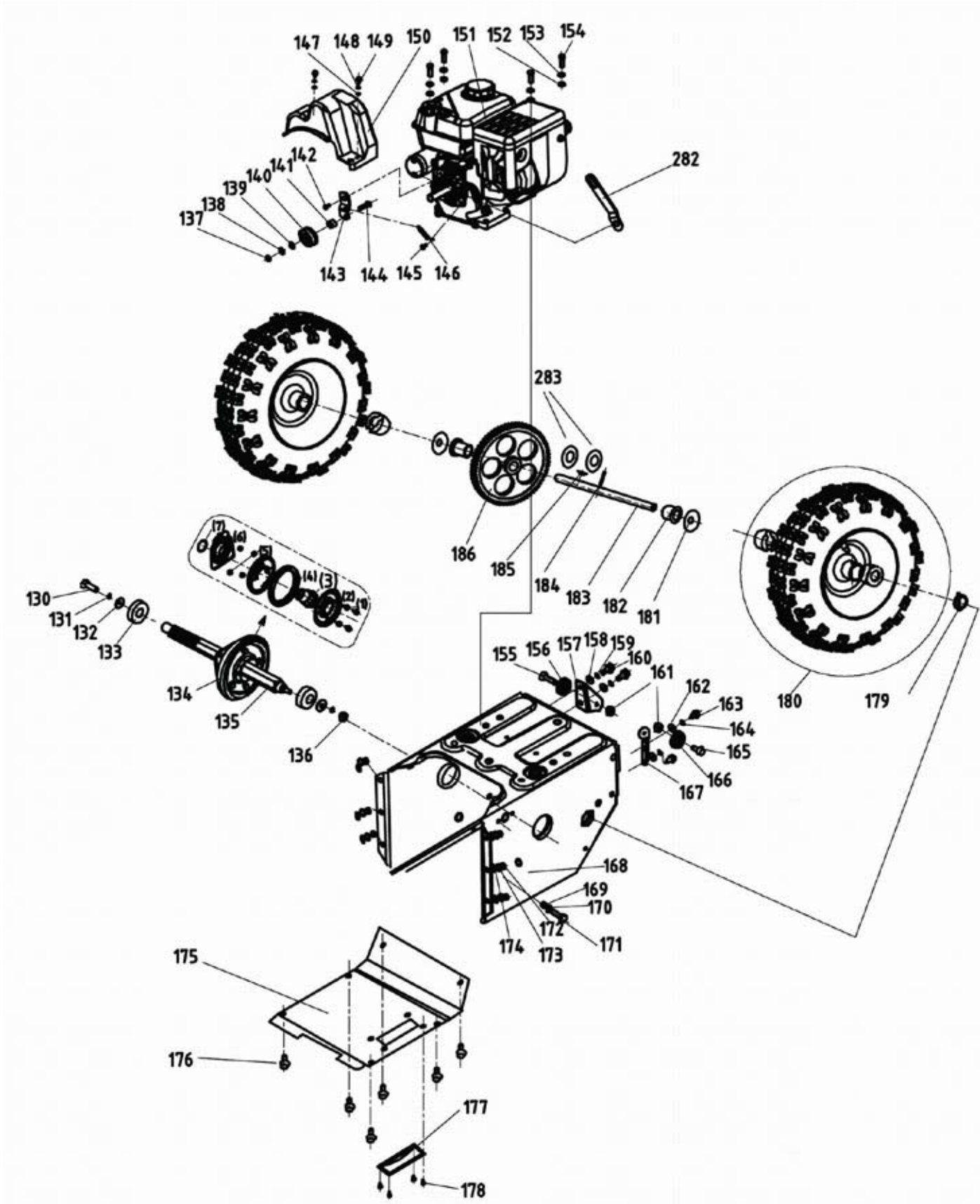
No.	DESCRIPTION
189	Washer
190	Lower Handle
191	Handle Knob Assembly
192	Saddle Washer
193	T screw
194	Nut
195	Cupped Washer
196	Nut
197	Chute Directional Control Bracket
198	Plastic Bushing
199	Upper Handle LH
200	Heated Grip
201	Cable Cleat
202	T screw
203	Washer
204	Spring Washer
205	Nut
206	Upper Handle RH
207	Screw
208	Spring Washer
209	Washer
210	Headlight Retainer
211	Headlight
212	Headlight Switch
213	Headlight Switch
214	Handle Panel
215	Pin
216	Cotter Pin
217	Washer
218	Shift Arm Assembly
219	Middle Shift Rod
220	Washer
221	Cotter Pin
222	Shift Rod Connector
223	Upper Shift Rod
224	Cotter Pin
225	Nut
226	Adjustable pin
227	Nut
228	Compression Spring
229	Washer
230	Shift Handle
231	Hex Washer Screw
232	Hex Washer Screw
233	Chute Distance Control
234	Chute Deflector Cable w/Clip
235	Chute Deflector Control Cable

No.	DESCRIPTION
236	Chute Cable Guide
237	Washer
238	Washer
239	Screw
240	Shift Knob 1
241	Shift Knob 2
242	Handle Panel Assembly w/Tilt
243	Screw
244	Screw
245	Washer
246	Nut
247	Washer
248	Handle Engagement Assembly RH
249	Screw
250	Drive/ auger control lock
251	Washer
252	Clip
253	Handle engagement shaft
254	Handle Engagement Assembly LH
255	Spring
256	Nut
257	Chute cable
258	Cable
259	Spring
260	Drive/ auger control lock
261	Washer
262	Spring Washer
263	Nut
264	Cable
265	Washer
266	Nut
267	Washer
268	Worm gear Bracket
269	Bolt
270	Bolt
271	Bushing
272	Cotter Pin
273	Chute Directional Control
274	Nut
275	Chute Directional Control Knob
276	Screw
277	Z-shaped Lever
278	Chute Directional Control Knob
279	Washer
280	Check Ring
281	Cable
282	Retaining Ring
283	Chute Cable Bracket

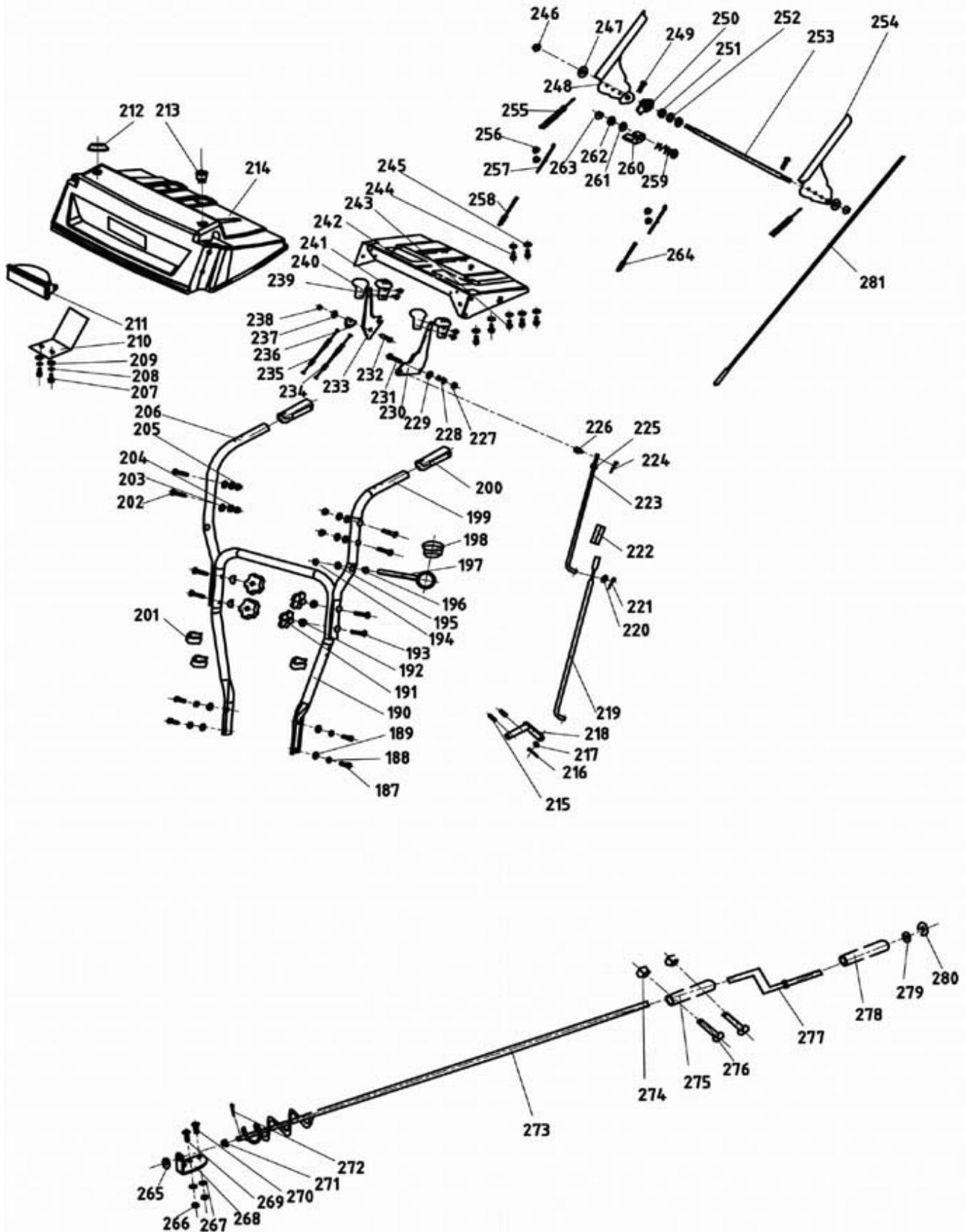
SCHEMATIC DRAWING / SCHÉMA



SCHEMATIC DRAWING / SCHÉMA



SCHEMATIC DRAWING / SCHÉMA



LISTE DES PIÈCES

No.	DESCRIPTION
1	Rondelle
2	Rondelle
3	Rondelle
4	Enveloppe de roulement a billes
5	Roulement a billes a bride hex.
6	Rondelle
7	Bague
8	Ens. Spiral de droite
9	Axe de foreuse
10	Ens. Spiral de gauche
11	Boulon
12	Goupille de cisaillement
13	Rondelle - hex.
14	Rondelle
15	Rondelle
16	Axe d'entrainement
17	Roulement
18	Roulement
19	Rondelle
20	Roulement
21	Roulement
22	Boitier - LH
23	Rondelle
24	Roulement
25	Clavette
26	Roues a vis sans fin
27	Roulement
28	Boitier - RH
29	Godet a huile
30	Bague
31	Tige
32	Ens. Foreuse
33	Écrou
34	Rondelle
35	Boulon
36	Plaque de bas de la boîte de foreuse
37	Écrou
38	Rondelle
39	Chaussure de dérapage
40	Boulon
41	Ens. De boîte de foreuse
42	Roulement
43	Boitier
44	Rondelle
45	Rondelle a ressort
46	Écrou
47	Poulie de foreuse

No.	DESCRIPTION
48	Courroie en V
49	Clavette
50	Rondelle
51	Rondelle a ressort
52	Rondelle - hex.
53	Écrou
54	Rondelle a ressort
55	Ressort
56	Rondelle
57	Support de roue a friction
58	Roue a friction
59	Courroie
60	
61	Rondelle
62	Rondelle
63	Rondelle - hex.
64	Rondelle - hex.
65	Rondelle
66	Rondelle
67	Poulie
68	Clavette
69	Rondelle
70	Poulie
71	Bague
72	Support
73	Rondelle
74	Rondelle - hex.
75	Tige d'embrayage - ASSY.
76	Support
77	Rondelle
78	Rondelle
79	Rondelle - hex.
80	Écrou
81	Rouleau de câble
82	Vis
83	Outil de nettoyage
84	Support pour l'outil de nettoyage
85	
86	Rondelle - hex.
87	Rondelle a ressort
88	Rondelle
89	Écrou
90	Écrou
91	Rondelle
92	Ressort
93	Bague
94	Écrou

No.	DESCRIPTION
95	Rondelle
96	Rondelle - hex.
97	Rondelle
98	Bras de renvoi de foreuse
99	Roulement
100	Poulie plate
101	Rondelle
102	Rondelle a ressort
103	Écrou
104	Écrou
105	Rondelle
106	Rondelle
107	Gros engrenage
108	Rondelle
109	Vis
110	Boulon
111	Rondelle
112	Safety Jack
113	Écrou
114	Ressort
115	Rondelle - hex.
116	Rondelle
117	Rondelle a ressort
118	Écrou
119	Écrou
120	Rondelle
121	Support de tige de chute
122	Support de câble
123	Boulon
124	Chute supérieure
125	Chute inférieure
126	Boulon
127	Rondelle - hex.
128	Rondelle
129	Écrou
130	Boulon
131	Rondelle a ressort
132	Rondelle
133	Bague
134	Roue a friction
135	Axe hex d'entrainement
136	Écrou
137	Écrou
138	Rondelle a ressort
139	Rondelle
140	Rondelle plate
141	Rondelle

LISTE DES PIÈCES

No.	DESCRIPTION
142	Vis
143	Crochet d'embrayage
144	Vis
145	Vis
146	Ressort
147	Rondelle
148	Rondelle a ressort
149	Boulon
150	Couvercle de courroie
151	Moteur
152	Rondelle
153	Rondelle a ressort
154	Vis
155	Boulon
156	Rouleau de câble
157	Crochet du câble d'entraînement
158	Rondelle
159	Rondelle a ressort
160	Boulon
161	Écrou
162	Rondelle
163	Boulon
164	Rondelle a ressort
165	Boulon
166	Rouleau de câble
167	Support de câble de foreuse
168	Couvercle - ASSY.
169	Écrou
170	Rondelle
171	Boulon
172	Écrou
173	Rondelle a ressort
174	Rondelle
175	Couvercle d'armature
176	Boulon
177	Couvercle d'armature - pet.
178	Vis
179	Tige
180	Roue
181	Rondelle
182	Bague
183	Axe
184	Tige
185	Clavette
186	Engrenage
187	Rondelle - hex.
188	Rondelle a ressort

No.	DESCRIPTION
189	Rondelle
190	Support inferieure
191	Poignée de commande
192	Rondelle
193	Vis
194	Écrou
195	Rondelle
196	Écrou
197	Support de tige de chute
198	Bague
199	Support supérieure
200	
201	Support de câble
202	Vis
203	Rondelle
204	Rondelle a ressort
205	Écrou
206	Poignée supérieure droite
207	Vis
208	Rondelle a ressort
209	Rondelle
210	Boitier de phare
211	Phare
212	Interrupteur
213	Interrupteur
214	Panneau
215	Pin
216	Tige
217	Rondelle
218	Bras - ASSY.
219	Tige d'embrayage
220	Rondelle
221	Tige
222	Connecteur de tige d'embrayage
223	Tige supérieur d'embrayage
224	Tige
225	Écrou
226	Tige
227	Écrou
228	Ressort
229	Rondelle
230	Poignée de commande
231	Rondelle - hex.
232	Rondelle - hex.
233	Poignée de commande
234	Câble du déflecteur de chute
235	Câble du déflecteur de chute

No.	DESCRIPTION
236	Support de câble du déflecteur de chute
237	Rondelle
238	Rondelle
239	Vis
240	Poignée de commande
241	Poignée de commande
242	Support du panneau
243	Vis
244	Vis
245	Rondelle
246	Écrou
247	Rondelle
248	Tige d'engagement - ASSY.
249	Vis
250	Barrure des leviers d'entraînement et des foreuses
251	Rondelle
252	Tige
253	Tige d'engagement de la poignée
254	Tige d'engagement
255	Ressort
256	Écrou
257	Câble de chute
258	Câble
259	Ressort
260	Barrure des leviers d'entraînement et des foreuses
261	Rondelle
262	Rondelle a ressort
263	Écrou
264	Câble
265	Rondelle
266	Écrou
267	Rondelle
268	Support d'engrenage sans fin
269	Boulon
270	Boulon
271	Bague
272	Tige
273	Tige de direction de chute
274	Écrou
275	Poignée de commande
276	Vis
277	Tige de direction de chute (Z)
278	Poignée de commande
279	Rondelle
280	Check Ring
281	Câble
282	Boulon
283	Support de tige de chute



1-877-270-7772
6226 Danville Road
Mississauga, ON, L5T 2H7