

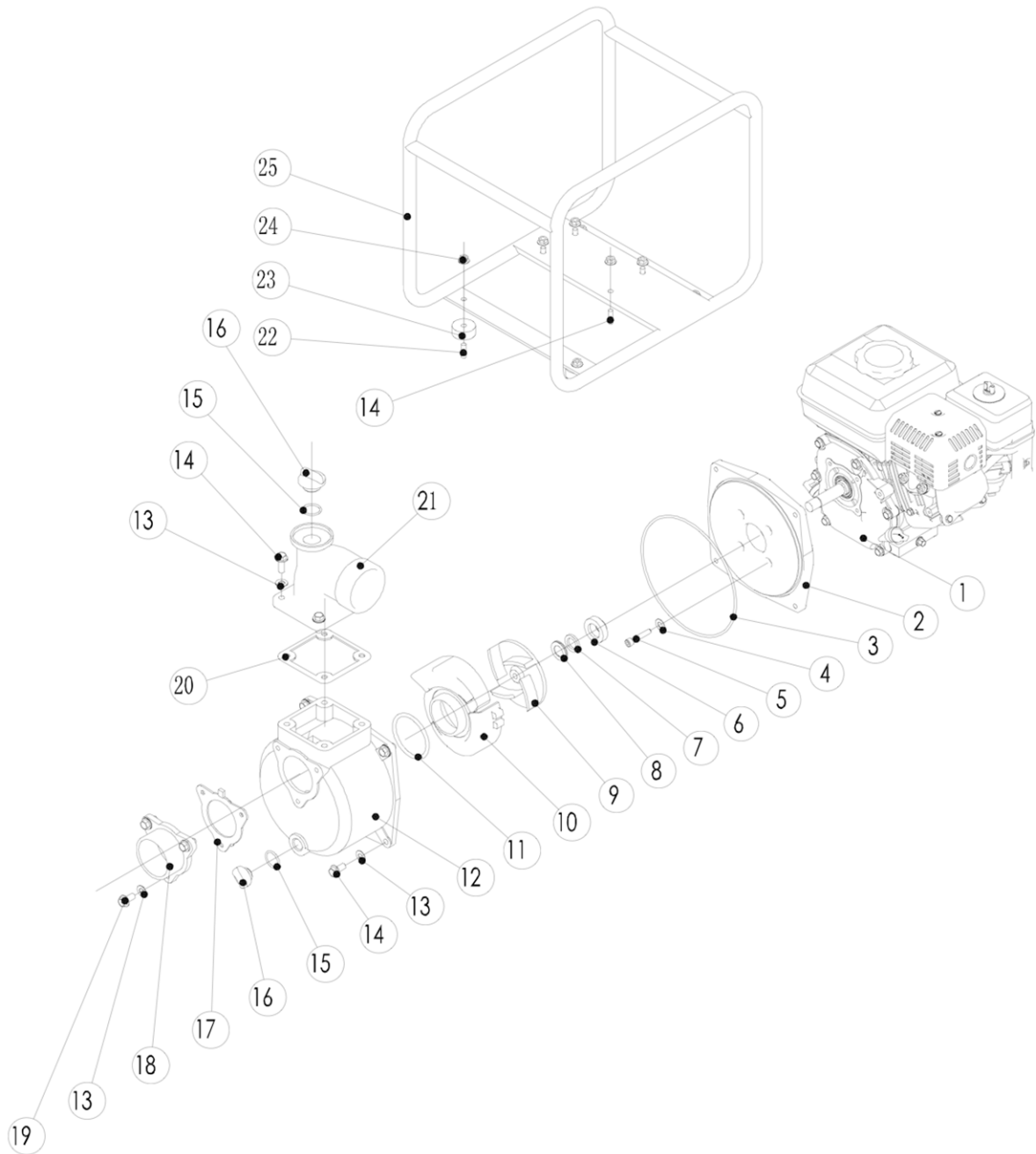


WATER PUMP / POMPE À EAU

Parts Manual and Diagrams



Parts Diagram / Schéma des pièces



Parts List / Liste des pièces

			1 in/po	2 in/po	3 in/po
1	E0001-AP70-00 E0001-AP52-00	Engine / Moteur	1	1	1
2	78102-WB1-00/ 78102-WB2-00/ 78102-WB3-00	Pump Base Plate / Base de la pompe	1	1	1
3	78116-WB1-00/ 78116-WB2-00/ 78116-WB3-00	Pump Body "O" Seal / Joint « O » de la pompe	1	1	1
4	90474-08000-00	Washer / Rondelle	4	4	4
5	95701-08025-00	Hex Screw M8×55 / Vis	4	4	4
6	78130-WB1-00 78130-WB2-00	Mechanical Seal (3pc. Seal Kit) Garniture mécanique (Ensemble de 3 morceaux)	1	1	1
7			1	1	1
8			1	1	1
9	78106-WB1-00/ 78106-WB2-00/ 78106-WB3-00	Impeller / Turbine	1	1	1
10	78107-WB1-00/ 78107-WB2-00/ 78107-WB3-00	Spiral Case / Bâche spirale	1	1	1
11	78116-WB1-00/ 78116-WB2-00/ 78116-WB3-00	Spiral Case "O" Seal / Joint « O » de la Bâche spirale	1	1	1
12	78101-WB1-00/ 78101-WB2-00/ 78101-WB3-00	Pump Housing / Boîtier de pompe	1	1	1
13	94111-08000-00	Packing ø 8 / Ensemble de ø 8	11	11	11
14	95701-08025-00	Flange Bolt M8×25 / Vis à rebord	4	4	4
15	78118-WB2-00	Plug "O" Ring / Anneau « O » du bouchon	2	2	2
16	78117-WB2-00	Drain Plug / Bouchon de drain	2	2	2
17	78114-WB1-00/ 78114-WB2-00/ 78114-WB3-00	One-Way Valve / Valve unidirectionnelle	1	1	1
18	78103-WB1-00/ 78103-WB2-00/ 78103-WB3-00	Intake Manifold / Manifold de prise	1	1	1
19	95701-08020-00	Flange Bolt M8×20 / Vis à rebord	7	7	7
20	78114-WB1-00/ 78114-WB2-00/ 78114-WB3-00	Seal Packing / Garniture d'étanchéité	1	1	1
21	78104-WB1-00/ 78104-WB2-00/ 78104-WB3-00	Discharge Manifold / Manifold de sortie	1	1	1
22	95701-08025-00	Flange Bolt M8×25 / Vis à rebord	4	4	4
23	60407-168-00	Frame Rubber / Caoutchouc pour le cadre	4	4	4
24	94050-08000-00	Nut M8 / Écrou	4	4	4
25	50310-WB1-00/ 50310-WB2-00/ 50310-WB3-00	Frame / Cadre	1	1	1



1-877-270-7772
6226 Danville Road
Mississauga, ON, L5T 2H7