

P3-POWER™

GS5PORT

Operating Manual / Manuel d'operation



5-PORT LINE SPLITTER WITH REGULATOR - GS5PORT

Safety Guidelines

The definitions below describe the level of severity for each symbol. Please read the manual and pay attention to these symbols

DANGER : Indicates an imminently hazardous situation which will result in death or serious injury.

WARNING: Indicates a potentially hazardous situation which could result in death or serious injury

CAUTION: Indicates a potentially hazardous situation which might result in injury

NOTICE: Indicates a practice not related to personal injury which may result in property damage

If you have any questions about this or any other P3Power tool, please call 1-877-270-7772.

WARNING: For your own safety, read the air compressor manual before using any accessory. Failure to heed these warnings may result in personal injury and serious damage to the air compressor and the accessory. When servicing this tool, use only identical replacement parts.

The GS5PORT is designed to be used with air compressors having a regulated air supply that cannot exceed 175 psi. This product is not designed to be used with air compressors without an adjustable, regulated output or are capable of exceeding outlet pressures greater than 175 psi.

Components

A – Hang holes

B – 3/8" air inlet

C – 1/4" Universal quick-connect couplers (Unregulated outlets)

D – Regulator

E – 1/4" Universal quick-connect couplers (Regulated outlets)

F – Gauge

G – Carry handle

Assembly

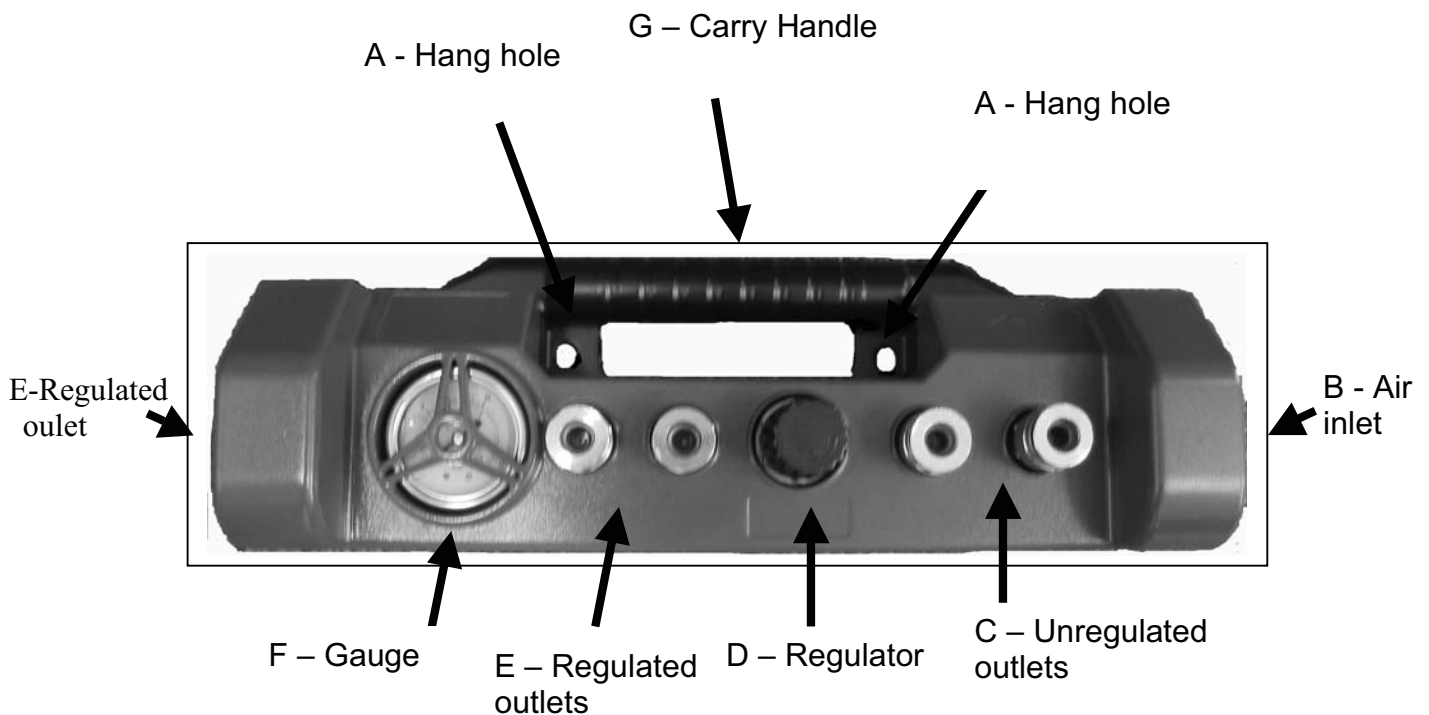
The line splitter allows remote air regulation closer to the work area.

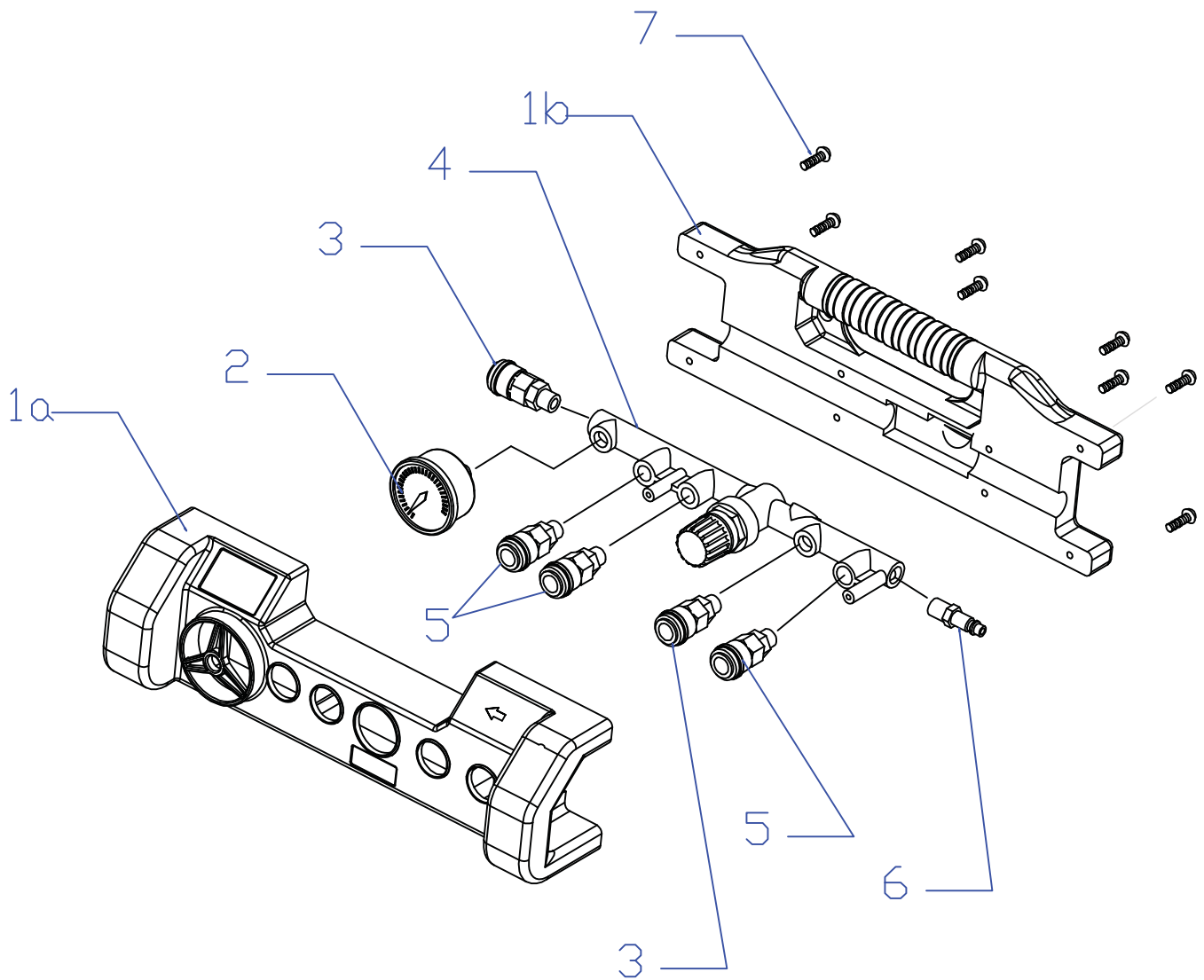
WARNING: Risk of bursting. Can cause serious injury or death. Maximum 175 psi inlet air pressure. Never operate tools or accessories above the marked maximum pressure.

WARNING: Risk of unsafe operation. Reduce air pressure to 60 psi maximum in air compressor tank before removing or connecting the line splitter to air compressor or connecting accessory hoses.

WARNING: Risk of unsafe operation. Do not use damaged or worn accessories.

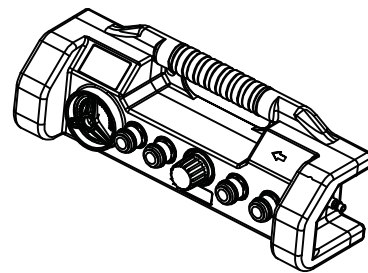
1. Reduce air pressure in air compressor tank to 60 psi
2. Attach air hose with 3/8" quick-connect coupler to air compressor air outlet.
3. Attach air hose to air inlet (B)
4. The line splitter can be brought closer to the work site with the carry handle (G) and can be temporarily mounted using the hang holes (A).
5. Attach hoses and accessories to the line splitter.
6. Adjust regulator at air compressor to desired setting, see air compressor manual.
7. Adjust regulator (D) to desired setting.





GS5PORT Parts List

No.	Description	Qty
1a	Cover	1
1b	Cover	1
2	Pressure Gauge	1
3	Coupler	2
4	Manifold - Regulator	1
5	Coupler	3
6	Coupler	1
7	Screw	8



LIMITED WARRANTY

GOSS Power Products Ltd. ("GOSS") warrants as limited herein to the end-user original purchaser of the Compressor to which this limited warranty, that the Compressor shall be free of defects in material and workmanship for a period of (i) one year if purchased by a retail consumer for regular domestic usage; or (ii) 90 days if purchased for professional or industrial usage, in each case from the date of original purchase. In the event of malfunctions or failure of your Compressor, simply deliver or send the Compressor, along with proof of purchase, within the applicable warranty period to GOSS. GOSS reserves the right to inspect the claimed defective part or parts to determine if the defect or malfunction complaint is covered by this limited warranty. GOSS shall, within 60 days after receipt of the product, at its option, repair and/or replace the defective part or parts free of charge (other than delivery costs to transport the Compressor or any part or parts thereof). This limited warranty shall only cover defects arising from normal usage, GOSS assumes no responsibilities whatsoever if the Compressor should fail during the limited warranty period by reason of: (i) misuse, negligence, physical damage or accidents; (ii) lack of maintenance (see owner's manual for proper maintenance); (iii) repair by any unauthorized party during the limited warranty period. The limited warranty set out above is further qualified by the restrictions on usage and related matters as are set out in the owner's manual. Any contravention of the terms in the owner's manual shall render this limited warranty null and void and of no further effect.

GOSS makes no further warranties or representations, express or implied except those contained herein. No representative dealer is authorized to assume any other liability regarding the Compressor. The duration of the implied limited warranty granted under any Provincial law, including warranties of merchantability and fitness for particular purpose are limited in duration to the express duration provided for herein. GOSS shall in no event be liable for direct, indirect, special or consequential damages. Should your Compressor fail to operate under the terms of this limited warranty, please contact:

GOSS Power Products Ltd.
6226 Danville Rd, Mississauga, ON, L5T 2H7
1-877-270-7772
www.gosspower.com

SÉPARATEUR À 5 SORTIES AVEC RÉGULATEUR - GS5PORT

Consignes de sécurité

Les définitions suivantes représente le niveau de sévérité pour chaque symbole. Veuillez lire le manuel et portez une attention particulière à ces symboles.

DANGER: Indique une situation dangereuse imminente qui pourrait entraîner la mort ou des blessures graves.

ATTENTION: Indique une situation dangereuse potentielle qui pourrait entraîner la mort ou des blessures graves.

Mise en garde: Indique une situation dangereuse potentielle qui pourrait entraîner des blessures. **Note:** Indique une utilisation qui pourrait entraîner des dommages matériels.

Si vous avez des questions à ce sujet ou concernant tout appareil de P3Power, appelez au 1-877-270-7772.

ATTENTION: Pour votre sécurité, lisez le manuel du compresseur à air avant d'utiliser des accessoires. Ne pas prendre en considération ces mises en garde pourraient entraîner des blessures grave ou des dommages au compresseur et aux accessoires.

La Prise GS5PORT est conçue pour être utilisée avec des compresseurs à air ayant une prise d'air ne pouvant excéder 175 psi. Ce produit n'est pas conçu pour une utilisation avec des compresseur sans régulateur de sortie ou capables d'excéder une pression de 175 psi.

Pièces

A – Trou de suspension

B – Prise d'air 3/8"

C – Coupleur "quick-connect" universel de 1/4" (non réglée)

D – Régulateur

E – Coupleur "quick-connect" universel de 1/4" (réglée)

F – Jauge

G – Poignée de transport

Assembla

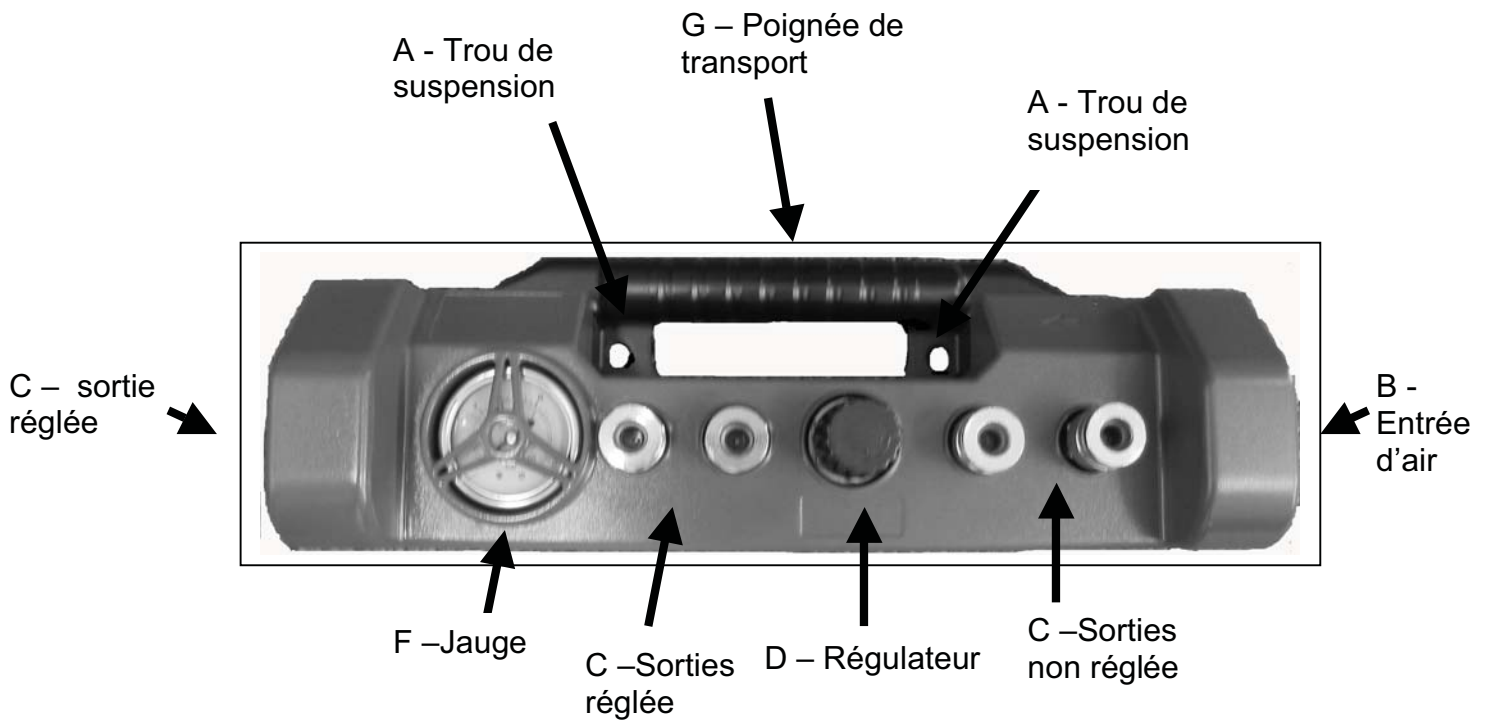
Le séparateur permet l'ajustement de la pression d'air à distance, plus proche de la zone de travail.

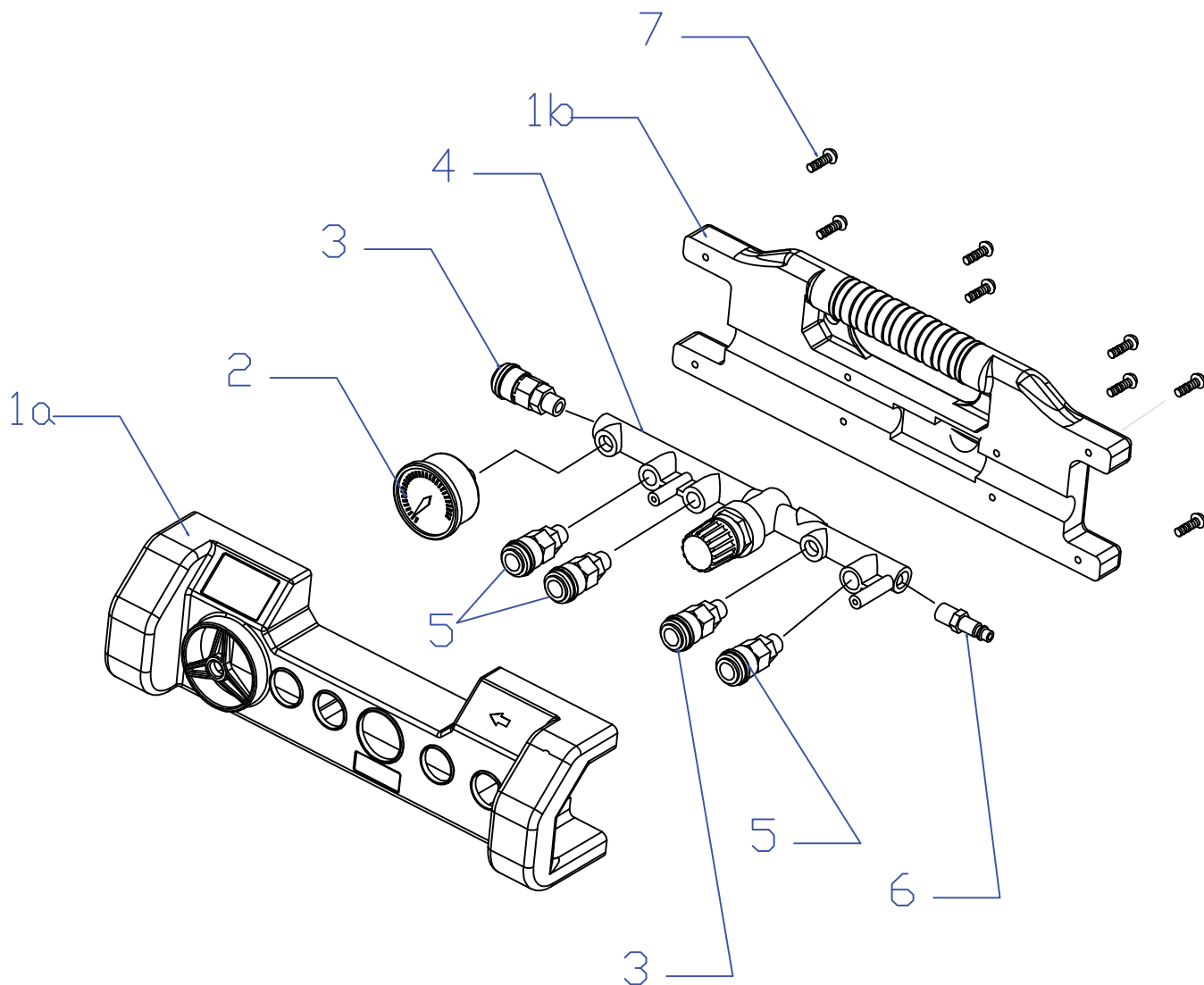
ATTENTION: Risque d'éclatement. Peut causer de graves blessures ou entraîner la mort. Entrée d'air maximale de 175 psi. N'utilisez jamais des outils ou des accessoires au dessus de la pression maximale.

ATTENTION: Risque d'utilisation non sécuritaire. Réduisez la pression à 60 psi maximum dans le réservoir du compresseur avant de retirer ou de brancher le séparateur ou tout autre accessoire au compresseur.

ATTENTION: Risque d'utilisation non sécuritaire.

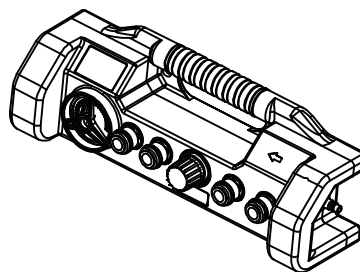
1. Réduisez la pression du réservoir du compresseur à 60 psi.
2. Attachez le boyau d'air avec un coupleur 3/8" à la sortie d'air du compresseur à air.
3. Attachez le boyau d'air à la prise d'air (B)
4. Le séparateur peut être apporté plus proche de la zone de travail avec la poignée de transport et peut être suspendu temporairement avec les trous de suspension. (A)
5. Attachez les boyaux et accessoires au séparateur.
6. Ajustez le régulateur au compresseur à air selon vos besoins. Consultez le manuel du compresseur à air.
7. Ajustez le régulateur (D) selon vos besoins.





GS5PORT Liste de pièces

No.	Description	Qty
1a	Couverture	1
1b	Couverture	1
2	Indicateur de pression	1
3	Coupleur	2
4	Régulateur	1
5	Coupleur	3
6	Coupleur	1
7	Vis	8



GARANTIE LIMITÉE

Par la présente, GOSS Industries Inc. (« GOSS ») garantit à l'acheteur original et utilisateur final de la Compresseur, à qui cette garantie limitée s'applique, que la Compresseur sera exempte de défaut de matériel et de main-d'oeuvre pour une période (i) de une ans si elle a été achetée par un consommateur chez un détaillant, pour des fins d'usage domestique normal, ou (ii) de 90 jours si elle a été achetée pour un usage professionnel ou industriel, dans les deux cas, à compter de la date d'achat originale. En cas de mauvais fonctionnement ou de bris de votre Compresseur, il suffit de livrer ou d'expédier la Compresseur ainsi qu'une preuve d'achat, à GOSS durant la période couverte par la garantie. GOSS se réserve le droit d'inspecter la ou les pièces déclarées défectueuses afin de déterminer si le mauvais fonctionnement ou le bris est couvert par cette garantie limitée. GOSS peut, à sa discrétion, réparer et/ou remplacer la ou les pièces défectueuses sans frais (excluant les frais de transport de la Compresseur ou d'une ou de plusieurs de ses pièces), dans les 60 jours à partir de la réception du produit. Cette garantie limitée ne couvre que les défauts et le bris Compresseur causés par un usage normal, et GOSS n'assume aucune responsabilité si Compresseur cesse de fonctionner durant la période couverte par la garantie limitée pour une des raisons suivantes : (i) usage abusif, négligence, dommages matériels ou accidents ; (ii) manque d'entretien (consultez le manuel du propriétaire qui décrit les méthodes d'entretien adéquates) ; (iii) réparation effectuée durant la période de la garantie limitée, par une tierce partie non autorisée. Les restrictions concernant l'usage et les autres spécifications, énoncés dans le manuel du propriétaire s'appliquent également à la garantie limitée susmentionnée. Le non respect des modalités indiquées dans le manuel du propriétaire annule cette garantie.

GOSS n'offre aucune autre garantie ou déclaration, expresse ou tacite, à l'exception de ce qui est énoncé dans la présente. Aucun détaillant agréé n'est autorisé à assumer une autre responsabilité concernant la Compresseur. La durée de la garantie limitée stipulée en vertu d'une loi provinciale ou fédérale, y compris les garanties de qualité marchande et d'aptitude à un emploi déterminé, se limite à la durée expresse mentionnée dans la présente. En aucun cas, GOSS ne peut être tenu responsable de dommages directs, indirects, particuliers ou accessoires. Dans l'éventualité d'un bris ou d'une défectuosité de votre Compresseur, couvert par cette garantie limitée, veuillez contacter GOSS.

GOSS Power Products Ltd.

6226 Danville Rd, Mississauga, ON, L5T 2H7

1-877-270-7772

www.gosspower.com



1-877-270-7772
6226 Danville Road
Mississauga, ON, L5T 2H7